



RSS Roof Ortgangssicherung für geneigte Dächer Entspricht der europäischen Norm **EN 13374**



WARNUNG: Alle Anweisungen in diesem Handbuch müssen strikt befolgt werden. Wenn die Anweisungen in diesem Handbuch nicht befolgt werden, kann das zu schweren Unfällen führen. RSS Roof kann nicht haftbar gemacht werden für Schäden, die aus einer nicht der Anleitung entsprechenden Montage und/oder aufgrund der Verwendung (ggf. auch in Kombination) nicht originaler RSS-Dachteile und -komponenten erfolgen!

Aufbau und Nutzung des RSS Roof Ortgang

A	Zweck der RSS Ortgangsicherung & Sicherheitshinweise	2 - 3
B	Teile des RSS Ortgang	5
C	Montage und Demontage des RSS-Ortgang-Systems	6 - 9

Revisionsprotokoll & Anmerkungen

10

Revisionsprotokoll
Anmerkungen



Ein System für mehrere Dachtypen

Nach den europäischen Richtlinien sind Sie verpflichtet, einen sicheren Arbeitsplatz zu schaffen, zum Beispiel mit einem Dachrandschutz an geneigten Dächern. Die RSS Roof Ortgangsicherung ist ein kollektives Sicherheitssystem, um einen sicheren Arbeitsbereich an den giebelseitigen Dachkanten zu ermöglichen.

Das RSS Ortgangssystem ist ein geprüftes und TÜV-zertifiziertes System nach EN 13374:2013 Klasse A; getestet unter den Bedingungen 10 - 50 Grad.



SICHERHEITSHINWEISE



Vor dem Beginn von Montage- und Demontearbeiten lesen Sie bitte zuerst die die folgenden Sicherheitshinweise sorgfältig durch und befolgen Sie alle Anweisungen genau. Wird die RSS Ortgangsicherung nicht ordnungsgemäß montiert, kann dies zu gefährlichen Situationen führen, aus denen Unfälle und Verletzungen resultieren können.



Roof Safety Systems haftet nicht für direkte Schäden oder Folgeschäden

- Die Montage des Dachseitenschutzes muss von mindestens 2 Personen ausgeführt werden. Diese Personen müssen mit dem Produkt vertraut, kompetent und in guter körperlicher und geistiger Verfassung sein.
- Verwenden Sie Arbeitshandschuhe, Sicherheitsschuhe, Schutzhelm und eine Absturzsicherung.
- Prüfen Sie zuerst, dass alle Teile vorhanden und in gutem Zustand sind. Beschädigte und/oder falsche, bzw. systemfremde Teile dürfen nicht verwendet werden!
- Den Dachseitenschutz nur auf einem geneigten Dach mit ausreichend starker Grundfläche verwenden, die das gesamte Gewicht des vollständigen Systems tragen kann.
- Den Arbeitsbereich für Passanten und Verkehr absperren.
- Sobald die örtlich gemessene Windstärke Beaufort 6 übersteigt, müssen die Montagearbeiten unterbrochen werden.
- Niemals etwas unternehmen, was die Festigkeit und Stabilität des Dachseitenschutzes gefährden könnte. Keine mechanischen Hebezeuge oder persönliche Absturzsicherungen verwenden, die auf oder am Dachseitenschutz angebracht sind.
- Abgenutzte und defekte Teile sofort ersetzen. Wenden Sie sich dazu an den Hersteller oder Lieferanten.
- Verwenden Sie das System nicht auf nassen oder gefrorenen Dächern. Durch Eisbildung kann der Dachrandschutz verrutschen.

Ortgangssicherung

Das RSS Ortgangsystem bietet Dachrandschutz für geneigte Dächer von 10 bis 50 Grad. Das RSS Ortgangsystem kann in Verbindung mit dem RSS Schrägdach-System verwendet werden. Wenn beide Systeme korrekt angewendet werden, kann eine vollständige kollektive Absturzsicherung realisiert werden.

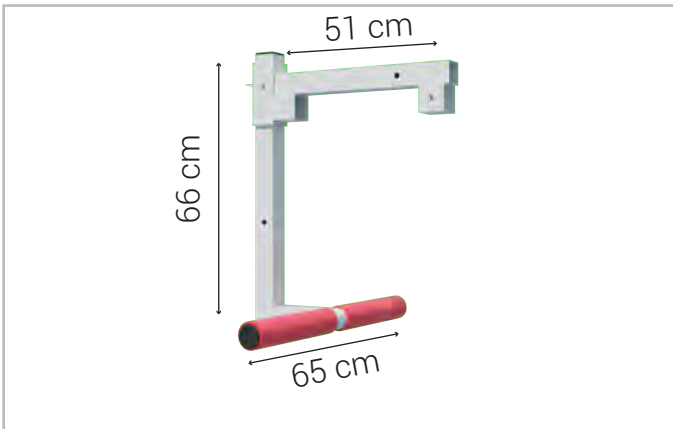


Dachrandschutz für geneigte Dächer von 10 bis 50 Grad Neigung

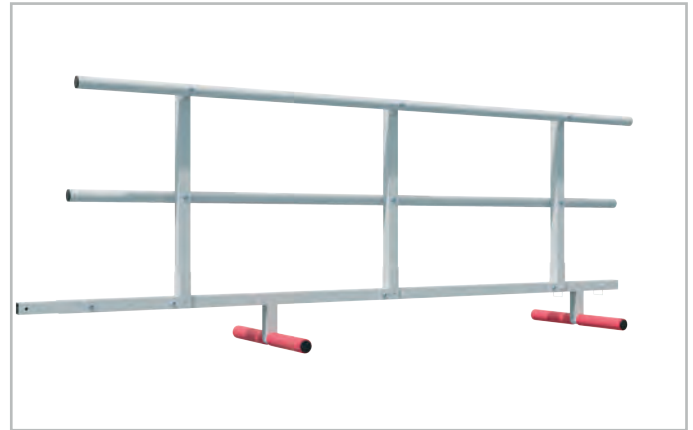
B Komponenten des RSS-Roof Ortgang Systems

Das RSS-Ortgang System besteht aus den folgenden Komponenten

PN 301 - Firsthaken (3,5 kg)



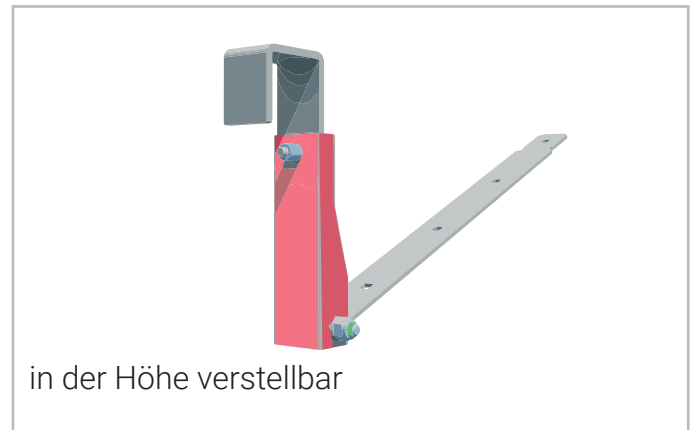
PN 302 - Gitter 3 meter (16,5 kg)



PN 303 - Gitter 2 meter (12,4 kg)



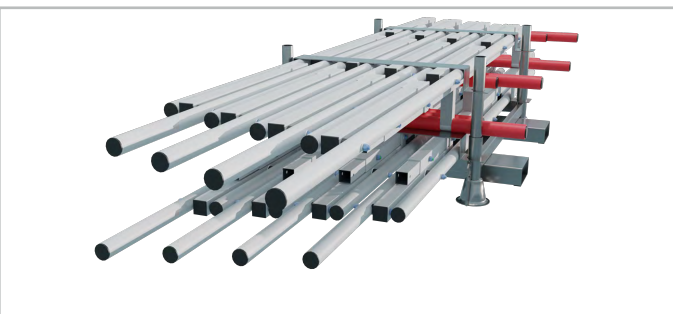
PN 304 – Dachhalterung (2,5 kg)



RSH001 – Sicherungsstift Quadrat (0,7 kg)



Transportgestell (24 mtr) (157 kg)



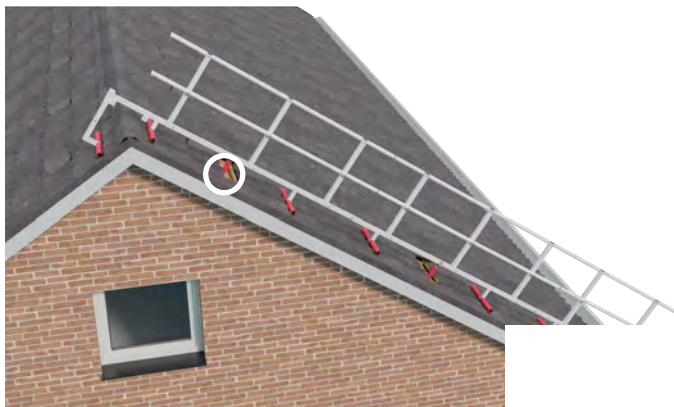
C Montage und Demontage des RSS Roof Ortgang-System



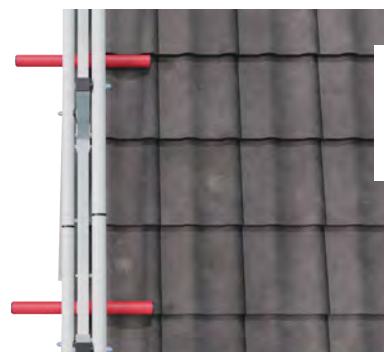
Achtung bei der Montage!

Die roten Balken sollten sich vollständig auf dem Dach befinden.

Korrekte Montage: Die Dachbalken liegen vollständig auf dem Dach auf.



Falsche Montage: Die Dachbalken liegen NICHT vollständig auf dem Dach.

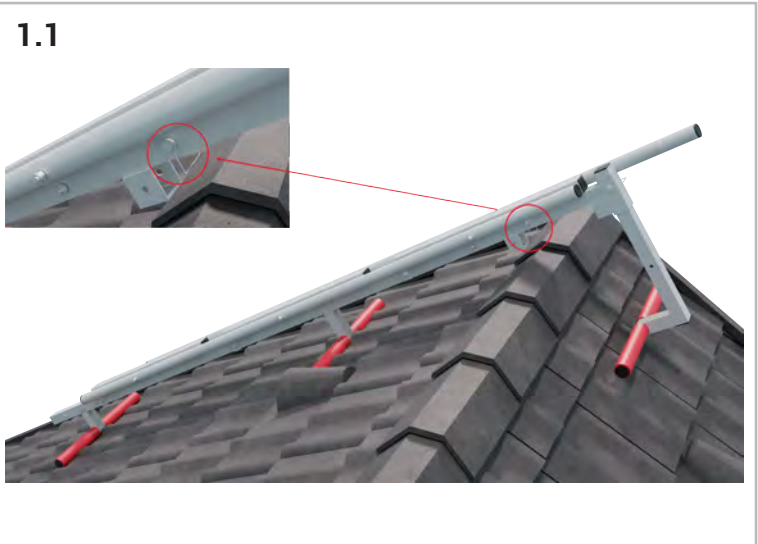


C Montage und Demontage des RSS Roof Ortgang-System

Installation RSS Roof Shelter

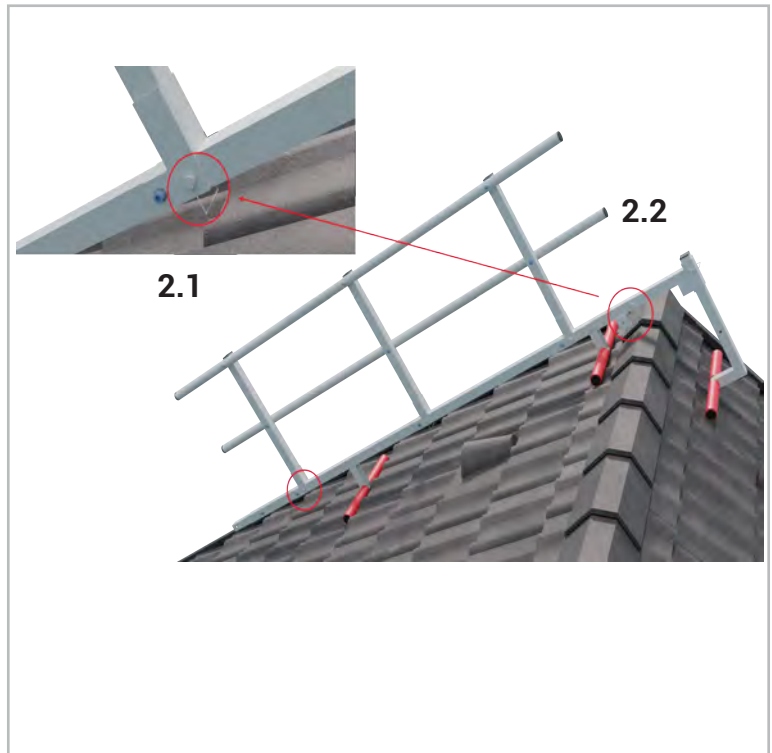
A Den Firsthaken mit dem Geländer verbinden, sichern (Abbildung 1.1) und über den First hängen.

Abbildung 1



B Dann das Geländer zurückziehen und sichern. Siehe Abbildung 2.1.

Abbildung 2



C Montage und Demontage des RSS Roof Ortgang-System

C Die Dachhalterung befestigen und mit vier Gewindebolzen aus Holz auf einer soliden Basis (zum Beispiel eine Dachpfette) festschrauben. Diese Halterung in ihren Arbeitsbereich hinein ausrichten.

Abbildung 3

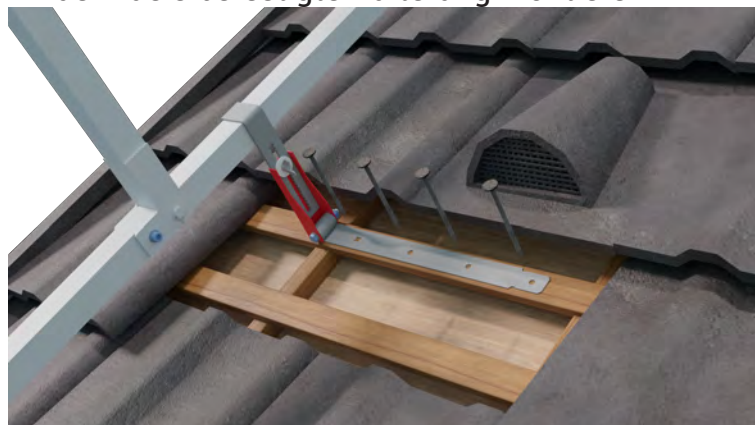
3.1 Höhenverstellbare Dachhalterung



3.2 Dachhalterung auf dem Gelände



3.3 An der Basis befestigte Halterung montieren



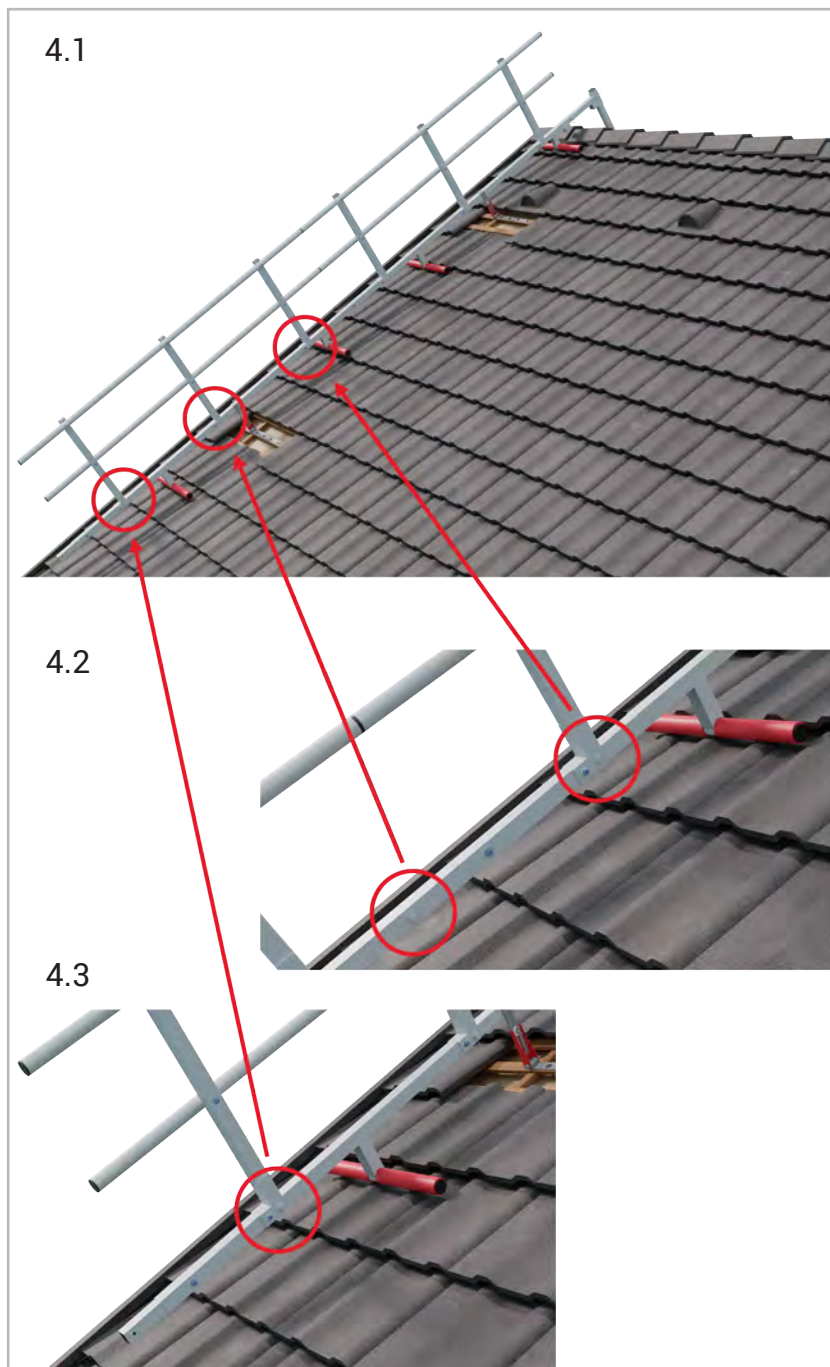
C Montage und Demontage des RSS Roof Ortgang-System

D Jetzt kann der nächste Geländerabschnitt verbunden und gesichert werden, für die Sicherung siehe Abbildungen 4.1 und 4.2.

Dann Schritt C. für die Befestigung der Dachhalterung wiederholen.

Auf diese Weise kann das System auf unbestimmte Zeit aufgebaut werden.

Abbildung 4



E Die Demontage erfolgt in umgekehrter Reihenfolge wie die Montage

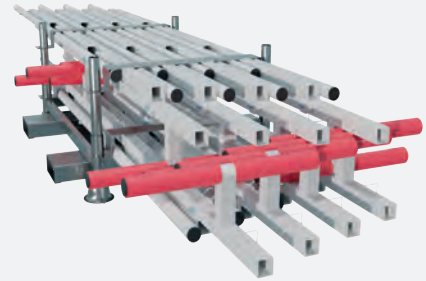
Zubehör RSS Roof **Ortgang-System**

Weitere Informationen finden Sie auf unserer Website

RSS Roof Steildach System



RSS Ortgang Transportrahmen



RSS Ortgang Transportrahmen



RSS Eckenschutz



ON A MISSION FOR
YOUR SAFETY