

Aufbau- und Verwendungsanleitung

Fahrgerüste

		Länge	Breite	Länge	Breite
Edelweiß	light/spezial/profi	2000	600		
Universal	light/spezial/profi	2000	800	2500	800
Watzmann	light/spezial/profi	2000	1500	2500	1500

light	mit 150mm Rollen ohne Spindeln
spezial	mit 200mm Rollen und Spindeln
profi	mit Fahrbalken mit 200mm Rollen und Spindeln

Maximale Standhöhe:

11,60 m in geschlossenen Räumen
8,00 m im Freien

Zulässige Belastung:

2,0 kN/m² (Gerüstgruppe 3)

Ballastierungstabellen beachten!

Fahrbare Arbeitsbühnen geprüft nach:

DIN EN 1004-1:2021 / DIN EN 1004-2:2022



Leitern ■ Gerüste

Sebastian Ernst
Leitern · Gerüste GmbH & Co. KG
Auenweg 46
D – 94437 Mamming – Rosenau
Tel: +49 (0) 99 55 / 93 09 – 0
Fax: +49 (0) 99 55 / 93 09 – 50
mailto: info@leitern-ernst.de

Für fahrbare Arbeitsbühnen gelten die DIN EN 1004-1:2021 und DIN EN 1004-2:2022.

Diese Aufbau- und Verwendungsanleitung ist bei jeder Benutzung sowie beim Auf- und Abbau mitzuführen. Der Benutzer der fahrbaren Arbeitsbühnen hat die folgenden Hinweise zu beachten:

1. Standhöhen über 8,00 m sind nur für die Verwendung in geschlossenen Räumen erlaubt.
2. Es sind die jeweiligen Ballastierungstabellen zu beachten.
3. Sämtliche Gerüstleitern, Fahrgestelle, Fahrausleger und Auslegerstützstangen müssen mit den mitgelieferten Sicherheitsclips gesichert werden.
4. Sämtliche Plattformen und Doppelgeländer müssen mit den bereits montierten Kunststoffteilen gesichert werden.
5. Der maximale Abstand zwischen den Plattformen darf 2,25 m nicht überschreiten. Außer der Abstand zu ersten Belagfläche: max. 3,4 m.
6. Nur Personen, die mit der AVA vertraut sind, dürfen Gerüste auf- und abbauen, bzw. darauf arbeiten.
7. Vor dem Aufbau sind alle Teile auf ihre einwandfreie Beschaffenheit zu überprüfen.
8. Es dürfen nur Original-ERNST-Bauteile verwendet werden
9. Beschädigte Bauteile sind ordnungsgemäß zu entsorgen.
10. Reparaturen sind nur von der Firma ERNST vorzunehmen.
11. Zur Kontrolle der Bauteile sind diese auf gerissene Schweißnähte bzw. auf evtl. Verformungen zu prüfen.
12. Die einwandfreie Funktion aller beweglichen Teile (Rollen, Kippstifte, Spindeln usw.) muss überprüft werden.
13. Einflüsse durch Witterung beim Lagern vermeiden.
14. Beim Transport gegen Verrutschen und Stöße sichern.
15. Gerüstteile wie Abhebesicherungen, Rollen, Kippstift und Rohrverbinder nach Gebrauch reinigen.
16. Wartungs- und Pflegearbeiten sind vom Benutzer in eigener Verantwortung durchzuführen.
17. Ab einer Aufbauhöhe von 4,0m sind für den Auf- bzw. Abbau 2 Personen ratsam.
18. Zur Errichtung der obersten Gerüstetage sind Bauteile mittels Transportseilen hochzuziehen.
19. Werkzeuge und Materialien kleineren Umfangs sind am Körper mitzuführen, ansonsten auch per Seil.
20. Die Doppelgeländer sind in die jeweiligen Bohrungen an den Quersprossen einzuführen.
21. Vor Benutzung des Gerüsts ist der ordnungsgemäße Aufbau zu überprüfen.
22. Der Aufstieg zur Arbeitsebene ist nur auf der Gerüstinnenseite zulässig. Ausnahme Gerüsthöhe 101.
23. Hebezeuge dürfen an Fahrgerüsten nicht verwendet werden.




24. Aufstellen und Verfahren nur auf ebenem und ausreichend tragfähigem Boden.
25. Verfahren nur in Längsrichtung oder über Eck in normaler Schrittgeschwindigkeit.
26. Beim Verfahren sind keine Personen oder lose Gegenstände auf dem Gerüst erlaubt.
27. Nach dem Verfahren sind die Bremshebel an den Rollen wieder zu arretieren.
28. Fahrgerüste dürfen nicht untereinander überbrückt werden.
29. Bei Schichtschluss und bei Windgeschwindigkeiten über 6 Beaufort Fahrgerüste in geschützte Räume bringen.
30. Das Fahrgerüst ist durch Spindeln bzw. Unterlegen lotrecht zu stellen. Max. Neigung 1 Grad.
31. Durchstiegluken während der Arbeiten immer geschlossen halten.
32. Alle Kupplungen sind mit entsprechendem Werkzeug festzuziehen.
33. Das Fahrgerüst ist nicht als Treppenturm vorgesehen, nicht auf andere Konstruktionen übersteigen.
34. Nicht auf Belagflächen springen.
35. Vor dem Aufbau überprüfen ob alle benötigten Teile zur Verfügung stehen.
36. Es ist untersagt die Standhöhe des Gerüsts durch fremde Bauteile (Leitern, Kisten) zu erhöhen.
37. Das Fahrgerüst ist nicht dafür konstruiert angehoben bzw. hochgehängt zu werden.
38. Es ist auf zusätzlich entstehende Horizontal- u. Vertikallasten zu achten. (Wind, Fassadenarbeiten)
39. Überbrückungen zwischen Fahrgerüst und Gebäuden sind nicht erlaubt
40. Diese fahrbare Arbeitsbühne darf nur nach den Angaben in dieser Aufbau- und Verwendungsanleitung genutzt werden. Änderungen sind nicht erlaubt.
41. Fahrbare Arbeitsbühnen dürfen nur nach den national geltenden Bestimmungen verwendet werden.
42. Es darf jeweils nur eine Belagfläche gleichzeitig als Arbeitsebene genutzt werden.
43. Es darf sich nur eine Person auf der Arbeitsebene aufhalten.
44. Die maximal zulässige Kraft an der Arbeitsebene (0,3 kN)
45. Der Einsatzort ist auf ev. Hindernisse und elektrische Gefährdungen zu überprüfen.
46. Alle für die Errichtung der fahrbaren Arbeitsbühne erforderlichen Komponenten, Werkzeuge und erforderliche Ausrüstung muss vor Ort verfügbar sein.
47. Beim Auf- und Abbau dürfen keine Personen auf einer Plattform ohne Geländer stehen.
48. Fahrbare Arbeitsbühnen nach EN 1004-1 sind keine Anschlagpunkte für persönliche Schutzausrüstung gegen Absturz.
49. Die Verrichtung von Arbeiten sind nur auf Belagflächen mit vollständigem Seitenschutz einschließlich Geländerholme und Bordbretter erlaubt.
50. Beim Verfahren der mobilen Arbeitsbühne ist auf Hindernisse von oben z.B. Stromleitungen zu achten.
51. Fahrbare Arbeitsbühnen sind nicht dafür ausgelegt, bekleidet zu werden.
52. Zum Auf- und Abbau sind 2 Personen erforderlich.

Edelweiß light Typ EL 2,0m x 0,6m	EL101	EL102	EL103	EL104
-----------------------------------	-------	-------	-------	-------

Einzelteile

Art.-Nr.	Artikelbezeichnung	KG	Stück	Stück	Stück	Stück
FG1001	Lenkrolle 150mm	2,00	4	4	4	4
FG1012	Gerüstleiter 2m	5,50	2	2	3	4
FG1013	Gerüstleiter 1m	3,50	0	2	2	2
FG1019	Plattform mit Luke	13,00	0	1	1	2
FG1018	Plattform ohne Luke	12,00	1	1	1	1
FG1022	Diagonale	3,50	1	2	4	4
FG1026	Doppelgeländer	5,50	1	2	2	4
FG1010	Gerüststütze 3m o. Spindel	7,00	0	2	2	2
FG1036	Sicherheitsclip klein	0,10	0	4	4	8
FG1033	Bordbrett umlaufend	7,20	0	1	1	1
FG1033	Bordbrett umlaufend	1,50	0	2	2	2
Gesamtgewicht			40,00 kg	93,60 kg	106,10 kg	136,00 kg

Gerüsthöhen

max. Arbeitshöhe → 	3,34m	4,18m	5,30m	6,14m
Gerüsthöhe → 	2,30m	3,28m	4,26m	5,24m
max. Standhöhe → 	1,34m	2,18m	3,30m	4,14m

Ballastierung im Freien

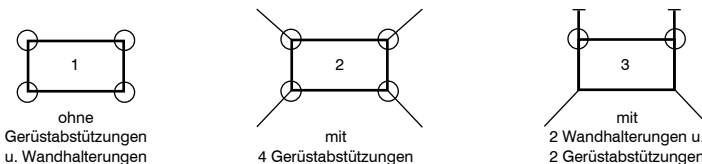
1 - ohne Gerüstabstützungen u. Wandhalterungen	0	X	X	X
2 - mit 4 Gerüstabstützungen	X	0	0	0
3 - mit 2 Wandhalterungen u. 2 Gerüstabstützungen	X	0	0	0

Ballastierung im geschlossenen Raum

1 - ohne Gerüstabstützungen u. Wandhalterungen	0	X	X	X
2 - mit 4 Gerüstabstützungen	X	0	0	0
3 - mit 2 Wandhalterungen u. 2 Gerüstabstützungen	X	0	0	0

0 = Kein Ballast erforderlich X = nicht zulässig

Positionierung der Gerüststützen/Wandabstützung



EL105	EL106	EL107	EL108	EL109	EL110	EL111
-------	-------	-------	-------	-------	-------	-------

Stück	Stück	Stück	Stück	Stück	Stück	Stück
4	4	4	4	4	4	4
5	6	7	8	9	10	11
2	2	2	2	2	2	2
2	3	3	4	4	5	5
1	1	1	1	1	1	1
6	6	8	8	10	10	12
4	6	6	8	8	10	10
2	2	2	2	2	2	2
8	12	12	16	16	20	20
1	1	1	1	1	1	1
2	2	2	2	2	2	2
148,50 kg	178,40 kg	190,90 kg	220,80 kg	233,30 kg	263,20 kg	275,70 kg

7,26m	8,10m	9,22m	10,06m	11,18m	12,02m	13,14m
6,22m	7,20m	8,18m	9,16m	10,14m	11,12m	12,10m
5,26m	6,10m	7,22m	8,06m	9,18m	10,02m	11,14m

X	X	X	X	X	X	X
0	10 kg	40 kg	60 kg	X	X	X
0	10 kg	40 kg	60 kg	X	X	X

X	X	X	X	X	X	X
0	0	0	0	0	0	10 kg
0	0	0	0	0	0	10 kg




0 = Kein Ballast erforderlich X = nicht zulässig

Edelweiß spezial Typ ESP 2,0m x 0,6m	ESP101	ESP102	ESP103	ESP104
--------------------------------------	--------	--------	--------	--------

Einzelteile

Art.-Nr.	Artikelbezeichnung	KG	Stück	Stück	Stück	Stück
FG1003	Spindelrolle 200mm	3,50	4	4	4	4
FG1012	Gerüstleiter 2m	5,50	2	2	3	4
FG1013	Gerüstleiter 1m	3,50	0	2	2	2
FG1019	Plattform mit Luke	13,00	0	1	1	2
FG1018	Plattform ohne Luke	12,00	1	1	1	1
FG1022	Diagonale	3,50	1	2	4	4
FG1026	Doppelgeländer	5,50	1	2	2	4
FG1011	Gerüststütze 3m m. Spindel	8,00	0	2	2	2
FG1036	Sicherheitsclip klein	0,10	0	4	4	8
FG1033	Bordbrett umlaufend	7,20	0	1	1	1
FG1043	Abstandhalter m. Kupplung	1,50	0	2	2	2
Gesamtgewicht			46,00 kg	101,60 kg	114,10 kg	144,00 kg

Gerüsthöhen

max. Arbeitshöhe → 	3,74m	4,58m	5,70m	6,54m
Gerüsthöhe → 	2,70m	3,68m	4,66m	5,64m
max. Standhöhe → 	1,74m	2,58m	3,70m	4,54m

Ballastierung im Freien

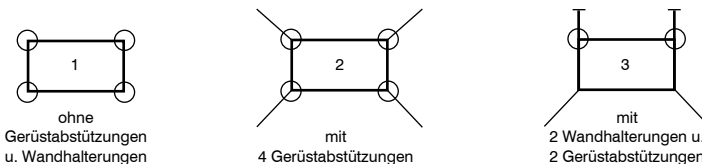
1 - ohne Gerüstabstützungen u. Wandhalterungen	0	X	X	X
2 - mit 4 Gerüstabstützungen	X	0	0	0
3 - mit 2 Wandhalterungen u. 2 Gerüstabstützungen	X	0	0	0

Ballastierung im geschlossenen Raum

1 - ohne Gerüstabstützungen u. Wandhalterungen	0	X	X	X
2 - mit 4 Gerüstabstützungen	X	0	0	0
3 - mit 2 Wandhalterungen u. 2 Gerüstabstützungen	X	0	0	0

0 = Kein Ballast erforderlich X = nicht zulässig

Positionierung der Gerüststützen/Wandabstützung



ESP105	ESP106	ESP107	ESP108	ESP109	ESP110	ESP111
--------	--------	--------	--------	--------	--------	--------

Stück	Stück	Stück	Stück	Stück	Stück	Stück
4	4	4	4	4	4	4
5	6	7	8	9	10	11
2	2	2	2	2	2	2
2	3	3	4	4	5	5
1	1	1	1	1	1	1
6	6	8	8	10	10	12
4	6	6	8	8	10	10
2	2	2	2	2	2	2
8	12	12	16	16	20	20
1	1	1	1	1	1	1
2	2	2	2	2	2	2
156,50 kg	186,40 kg	198,90 kg	228,80 kg	241,30 kg	271,20 kg	283,70 kg

7,66m	8,50m	9,62m	10,46m	11,58m	12,42m	13,54m
6,62m	7,60m	8,58m	9,56m	10,54m	11,52m	12,50m
5,66m	6,50m	7,62m	8,46m	9,58m	10,42m	11,54m

X	X	X	X	X	X	X
0	0	40 kg	50 kg	X	X	X
0	0	40 kg	50 kg	X	X	X

X	X	X	X	X	X	X
0	0	0	0	0	0	0
0	0	0	0	0	0	0



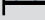
0 = Kein Ballast erforderlich X = nicht zulässig

Edelweiß profi Typ EPR 2,0m x 0,6m	EPR101	EPR102	EPR103	EPR104
------------------------------------	--------	--------	--------	--------

Einzelteile

Art.-Nr.	Artikelbezeichnung	KG	Stück	Stück	Stück	Stück
FG1005	Fahrbalken	21,00	2	2	2	2
FG1008	Fahrausleger	7,00	0	2	2	2
FG1009	Ausleger-Stützstange	5,00	0	0	2	2
FG1012	Gerüstleiter 2m	5,50	2	2	3	4
FG1013	Gerüstleiter 1m	3,50	0	2	2	2
FG1019	Plattform mit Luke	13,00	0	1	1	2
FG1018	Plattform ohne Luke	12,00	1	1	1	1
FG1022	Diagonale	3,50	1	2	4	4
FG1026	Doppelgeländer	5,50	1	2	2	4
FG1036	Sicherheitsclip klein	0,10	4	10	12	16
FG1033	Bordbrett umlaufend	7,20	0	1	1	1
FG1043	Abstandhalter m. Kupplung	1,50	0	2	2	2
Gesamtgewicht			74,40 kg	128,20 kg	150,90 kg	180,80 kg

Gerüsthöhen

max. Arbeitshöhe → 	3,70m	4,54m	5,66m	6,50m
Gerüsthöhe → 	2,66m	3,64m	4,62m	5,60m
max. Standhöhe → 	1,70m	2,54m	3,66m	4,50m

Ballastierung im Freien

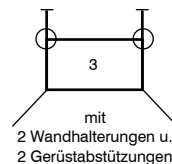
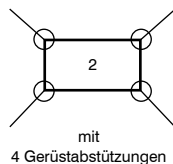
1 - ohne Gerüstabstützungen u. Wandhalterungen	0	X	X	X
2 - mit 4 Gerüstabstützungen	X	0	40 kg	50 kg
3 - mit 2 Wandhalterungen u. 2 Gerüstabstützungen	X	0	40 kg	50 kg

Ballastierung im geschlossenen Raum

1 - ohne Gerüstabstützungen u. Wandhalterungen	0	X	X	X
2 - mit 4 Gerüstabstützungen	X	0	40 kg	50 kg
3 - mit 2 Wandhalterungen u. 2 Gerüstabstützungen	X	0	40 kg	50 kg

0 = Kein Ballast erforderlich X = nicht zulässig

Positionierung der Gerüststützen/Wandabstützung



EPR105	EPR106	EPR107	EPR108	EPR109	EPR110	EPR111
--------	--------	--------	--------	--------	--------	--------

Stück	Stück	Stück	Stück	Stück	Stück	Stück
2	2	2	2	2	2	2
2	2	2	2	2	2	2
2	2	2	2	2	2	2
5	6	7	8	9	10	11
2	2	2	2	2	2	2
2	3	3	4	4	5	5
1	1	1	1	1	1	1
6	6	8	8	10	10	12
4	6	6	8	8	10	10
16	20	20	24	24	28	28
1	1	1	1	1	1	1
2	2	2	2	2	2	2
193,30 kg	223,20 kg	235,70 kg	265,60 kg	278,10 kg	308,00 kg	320,50 kg

7,62m	8,46m	9,58m	10,42m	11,54m	12,38m	13,50m
6,58m	7,56m	8,54m	9,52m	10,50m	11,48m	12,46m
5,62m	6,46m	7,58m	8,42m	9,54m	10,38m	11,50m

X	X	X	X	X	X	X
90 kg	100 kg	160 kg	200 kg	X	X	X
90 kg	100 kg	160 kg	200 kg	X	X	X

X	X	X	X	X	X	X
90 kg	100 kg	140 kg	150 kg	190 kg	210 kg	240 kg
90 kg	100 kg	140 kg	150 kg	190 kg	210 kg	240 kg




0 = Kein Ballast erforderlich X = nicht zulässig

Universal light Typ UL 2,0m x 0,8m	UL200-101	UL200-102	UL200-103	UL200-104
------------------------------------	-----------	-----------	-----------	-----------

Einzelteile

Art.-Nr.	Artikelbezeichnung	KG	Stück	Stück	Stück	Stück
FG1002	Lenkrolle 150mm	2,00	4	4	4	4
FG1014	Gerüstleiter 2m	6,60	2	2	3	4
FG1015	Gerüstleiter 1m	3,80	0	2	2	2
FG1025	Plattform mit Luke	13,00	0	1	1	2
FG1024	Plattform ohne Luke	12,00	1	1	1	1
FG1022	Diagonale	3,50	1	2	4	4
FG1026	Doppelgeländer	5,50	1	2	2	4
FG1010	Gerüststütze 3m ohne Spindel	7,00	0	2	2	2
FG1037	Sicherheitsclip	0,10	0	4	4	8
FG1041	Bordbrett umlaufend	7,20	0	1	1	1
FG1042	Abstandhalter m. Kupplung	1,50	0	2	2	2
Gesamtgewicht			45,00 kg	99,60 kg	112,60 kg	145,00 kg

Gerüsthöhen

max. Arbeitshöhe → 	3,34m	4,18m	5,30m	6,14m
Gerüsthöhe → 	2,30m	3,28m	4,26m	5,24m
max. Standhöhe → 	1,34m	2,18m	3,30m	4,14m

Ballastierung im Freien

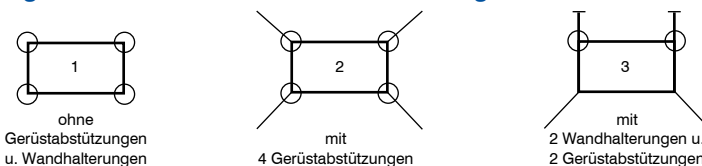
1 - ohne Gerüstabstützungen u. Wandhalterungen	0	X	X	X
2 - mit 4 Gerüstabstützungen	X	0	0	0
3 - mit 2 Wandhalterungen u. 2 Gerüstabstützungen	X	0	0	0

Ballastierung im geschlossenen Raum

1 - ohne Gerüstabstützungen u. Wandhalterungen	0	X	X	X
2 - mit 4 Gerüstabstützungen	X	0	0	0
3 - mit 2 Wandhalterungen u. 2 Gerüstabstützungen	X	0	0	0

0 = Kein Ballast erforderlich X = nicht zulässig

Positionierung der Gerüststützen/Wandabstützung



UL200-105	UL200-106	UL200-107	UL200-108	UL200-109	UL200-110	UL200-111
-----------	-----------	-----------	-----------	-----------	-----------	-----------

Stück	Stück	Stück	Stück	Stück	Stück	Stück
4	4	4	4	4	4	4
5	6	7	8	9	10	11
2	2	2	2	2	2	2
2	3	3	4	4	5	5
1	1	1	1	1	1	1
6	6	8	8	10	10	12
4	6	6	8	8	10	10
2	2	2	2	2	2	2
8	12	12	16	16	20	20
1	1	1	1	1	1	1
2	2	2	2	2	2	2
158,00 kg	190,40 kg	203,40 kg	235,80 kg	248,80 kg	281,20 kg	294,20 kg

7,26m	8,10m	9,22m	10,06m	11,18m	12,02m	13,14m
6,22m	7,20m	8,18m	9,16m	10,14m	11,12m	12,10m
5,26m	6,10m	7,22m	8,06m	9,18m	10,02m	11,14m

X	X	X	X	X	X	X
0	0	30 kg	50 kg	X	X	X
0	0	30 kg	50 kg	X	X	X

X	X	X	X	X	X	X
0	0	0	0	0	0	0
0	0	0	0	0	0	0




0 = Kein Ballast erforderlich X = nicht zulässig

Universal spezial Typ USP 2,0m x 0,8m	USP200-101	USP200-102	USP200-103	USP200-104
---------------------------------------	------------	------------	------------	------------

Einzelteile

Art.-Nr.	Artikelbezeichnung	KG	Stück	Stück	Stück	Stück
FG1004	Spindelrolle 200mm	3,50	4	4	4	4
FG1014	Gerüstleiter 2m	6,60	2	2	3	4
FG1015	Gerüstleiter 1m	3,80	0	2	2	2
FG1025	Plattform mit Luke	13,00	0	1	1	2
FG1024	Plattform ohne Luke	12,00	1	1	1	1
FG1022	Diagonale	3,50	1	2	4	4
FG1026	Doppelgeländer	5,50	1	2	2	4
FG1011	Gerüststütze 3m m. Spindel	8,00	0	2	2	2
FG1037	Sicherheitsclip	0,10	0	4	4	8
FG1041	Bordbrett umlaufend	7,20	0	1	1	1
FG1042	Abstandhalter m. Kupplung	1,50	0	2	2	2
Gesamtgewicht			55,00 kg	111,60 kg	124,60 kg	157,00 kg

Gerüsthöhen

max. Arbeitshöhe → 	3,74m	4,58m	5,70m	6,54m
Gerüsthöhe → 	2,70m	3,68m	4,66m	5,64m
max. Standhöhe → 	1,74m	2,58m	3,70m	4,54m

Ballastierung im Freien

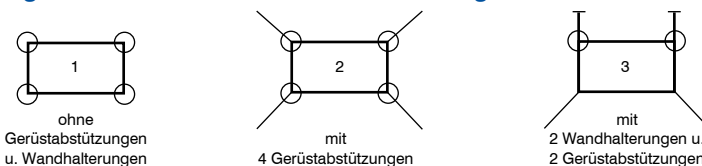
1 - ohne Gerüstabstützungen u. Wandhalterungen	0	X	X	X
2 - mit 4 Gerüstabstützungen	X	0	0	0
3 - mit 2 Wandhalterungen u. 2 Gerüstabstützungen	X	0	0	0

Ballastierung im geschlossenen Raum

1 - ohne Gerüstabstützungen u. Wandhalterungen	0	X	X	X
2 - mit 4 Gerüstabstützungen	X	0	0	0
3 - mit 2 Wandhalterungen u. 2 Gerüstabstützungen	X	0	0	0

0 = Kein Ballast erforderlich X = nicht zulässig

Positionierung der Gerüststützen/Wandabstützung



USP200-105	USP200-106	USP200-107	USP200-108	USP200-109	USP200-110	USP200-111
------------	------------	------------	------------	------------	------------	------------

Stück	Stück	Stück	Stück	Stück	Stück	Stück
4	4	4	4	4	4	4
5	6	7	8	9	10	11
2	2	2	2	2	2	2
2	3	3	4	4	5	5
1	1	1	1	1	1	1
6	6	8	8	10	10	12
4	6	6	8	8	10	10
2	2	2	2	2	2	2
8	12	12	16	16	20	20
1	1	1	1	1	1	1
2	2	2	2	2	2	2
170,00 kg	202,40 kg	215,40 kg	247,80 kg	260,80 kg	293,20 kg	306,20 kg

7,66m	8,50m	9,62m	10,46m	11,58m	12,42m	13,54m
6,62m	7,60m	8,58m	9,56m	10,54m	11,52m	12,50m
5,66m	6,50m	7,62m	8,46m	9,58m	10,42m	11,54m

X	X	X	X	X	X	X
0	0	30 kg	40 kg	X	X	X
0	0	30 kg	40 kg	X	X	X

X	X	X	X	X	X	X
0	0	0	0	0	0	0 kg
0	0	0	0	0	0	0 kg




0 = Kein Ballast erforderlich X = nicht zulässig

Universal profi Typ UPR 2,0m x 0,8m	UPR200-101	UPR200-102	UPR200-103	UPR200-104
-------------------------------------	------------	------------	------------	------------

Einzelteile

Art.-Nr.	Artikelbezeichnung	KG	Stück	Stück	Stück	Stück
FG1006	Fahrbalken	22,00	2	2	2	2
FG1008	Fahrausleger	7,00	0	2	2	2
FG1009	Ausleger-Stützstange	5,00	0	0	2	2
FG1014	Gerüstleiter 2m	6,60	2	2	3	4
FG1015	Gerüstleiter 1m	3,80	0	2	2	2
FG1025	Plattform mit Luke	13,00	0	1	1	2
FG1024	Plattform ohne Luke	12,00	1	1	1	1
FG1022	Diagonale	3,50	1	2	4	4
FG1026	Doppelgeländer	5,50	1	2	2	4
FG1037	Sicherheitsclip	0,10	4	10	12	16
FG1041	Bordbrett umlaufend	7,20	0	1	1	1
FG1042	Abstandhalter m. Kupplung	1,50	0	2	2	2
Gesamtgewicht			79,40 kg	144,40 kg	157,40 kg	189,80 kg

Gerüsthöhen

max. Arbeitshöhe → 	3,70m	4,54m	5,66m	6,50m
Gerüsthöhe → 	2,66m	3,64m	4,62m	5,60m
max. Standhöhe → 	1,70m	2,54m	3,66m	4,50m

Ballastierung im Freien

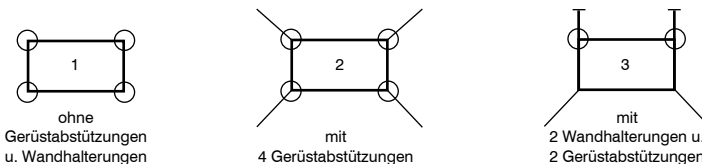
1 - ohne Gerüstabstützungen u. Wandhalterungen	0	X	X	X
2 - mit 4 Gerüstabstützungen	X	0	30 kg	30 kg
3 - mit 2 Wandhalterungen u. 2 Gerüstabstützungen	X	0	30 kg	30 kg

Ballastierung im geschlossenen Raum

1 - ohne Gerüstabstützungen u. Wandhalterungen	0	X	X	X
2 - mit 4 Gerüstabstützungen	X	0	30 kg	30 kg
3 - mit 2 Wandhalterungen u. 2 Gerüstabstützungen	X	0	30 kg	30 kg

0 = Kein Ballast erforderlich X = nicht zulässig

Positionierung der Gerüststützen/Wandabstützung



UPR200-105	UPR200-106	UPR200-107	UPR200-108	UPR200-109	UPR200-110	UPR200-111
------------	------------	------------	------------	------------	------------	------------

Stück	Stück	Stück	Stück	Stück	Stück	Stück
2	2	2	2	2	2	2
2	2	2	2	2	2	2
2	2	2	2	2	2	2
5	6	7	8	9	10	11
2	2	2	2	2	2	2
2	3	3	4	4	5	5
1	1	1	1	1	1	1
6	6	8	8	10	10	12
4	6	6	8	8	10	10
16	20	20	24	24	28	28
1	1	1	1	1	1	1
2	2	2	2	2	2	2
202,80 kg	235,20 kg	248,20 kg	280,60 kg	293,60 kg	326,00 kg	339,00 kg

7,62m	8,46m	9,58m	10,42m	11,54m	12,38m	13,50m
6,58m	7,56m	8,54m	9,52m	10,50m	11,48m	12,46m
5,62m	6,46m	7,58m	8,42m	9,54m	10,38m	11,50m

X	X	X	X	X	X	X
70 kg	90 kg	160 kg	200 kg	X	X	X
70 kg	90 kg	160 kg	200 kg	X	X	X

X	X	X	X	X	X	X
70 kg	80 kg	120 kg	130 kg	160 kg	180 kg	220 kg
70 kg	80 kg	120 kg	130 kg	160 kg	180 kg	220 kg

0 = Kein Ballast erforderlich X = nicht zulässig






Universal light Typ UL 2,5m x 0,8m	UL101	UL102	UL103	UL104
------------------------------------	-------	-------	-------	-------

Einzelteile

Art.-Nr.	Artikelbezeichnung	KG	Stück	Stück	Stück	Stück
FG1002	Lenkrolle 150mm	2,00	4	4	4	4
FG1014	Gerüstleiter 2m	6,60	2	2	3	4
FG1015	Gerüstleiter 1m	3,80	0	2	2	2
FG1021	Plattform mit Luke	19,00	0	1	1	2
FG1020	Plattform ohne Luke	18,00	1	1	1	1
FG1023	Diagonale	4,50	1	2	4	4
FG1027	Doppelgeländer	7,00	1	2	2	4
FG1010	Gerüststütze 3m ohne Spindel	7,00	0	2	2	2
FG1037	Sicherheitsclip	0,10	0	4	4	8
FG1034	Bordbrett umlaufend	9,20	0	1	1	1
FG1042	Abstandhalter m. Kupplung	1,50	0	2	2	2
Gesamtgewicht			50,70 kg	115,40 kg	131,00 kg	171,00 kg

Gerüsthöhen

max. Arbeitshöhe → 	3,34m	4,18m	5,30m	6,14m
Gerüsthöhe → 	2,30m	3,28m	4,26m	5,24m
max. Standhöhe → 	1,34m	2,18m	3,30m	4,14m

Ballastierung im Freien

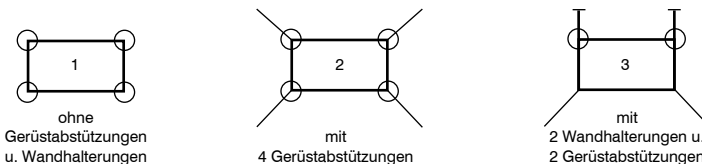
1 - ohne Gerüstabstützungen u. Wandhalterungen	0	X	X	X
2 - mit 4 Gerüstabstützungen	X	0	0	0
3 - mit 2 Wandhalterungen u. 2 Gerüstabstützungen	X	0	0	0

Ballastierung im geschlossenen Raum

1 - ohne Gerüstabstützungen u. Wandhalterungen	0	X	X	X
2 - mit 4 Gerüstabstützungen	X	0	0	0
3 - mit 2 Wandhalterungen u. 2 Gerüstabstützungen	X	0	0	0

0 = Kein Ballast erforderlich X = nicht zulässig

Positionierung der Gerüststützen/Wandabstützung



UL105	UL106	UL107	UL108	UL109	UL110	UL111
-------	-------	-------	-------	-------	-------	-------

Stück	Stück	Stück	Stück	Stück	Stück	Stück
4	4	4	4	4	4	4
5	6	7	8	9	10	11
2	2	2	2	2	2	2
2	3	3	4	4	5	5
1	1	1	1	1	1	1
6	6	8	8	10	10	12
4	6	6	8	8	10	10
2	2	2	2	2	2	2
8	12	12	16	16	20	20
1	1	1	1	1	1	1
2	2	2	2	2	2	2
186,60 kg	226,60 kg	242,20 kg	282,20 kg	297,80 kg	337,80 kg	353,40 kg

7,26m	8,10m	9,22m	10,06m	11,18m	12,02m	13,14m
6,22m	7,20m	8,18m	9,16m	10,14m	11,12m	12,10m
5,26m	6,10m	7,22m	8,06m	9,18m	10,02m	11,14m

X	X	X	X	X	X	X
0	0	30 kg	50 kg	X	X	X
0	0	30 kg	50 kg	X	X	X

X	X	X	X	X	X	X
0	0	0	0	0	0	0
0	0	0	0	0	0	0




0 = Kein Ballast erforderlich X = nicht zulässig

Universal spezial Typ USP 2,5m x 0,8m	USP101	USP102	USP103	USP104
---------------------------------------	--------	--------	--------	--------

Einzelteile

Art.-Nr.	Artikelbezeichnung	KG	Stück	Stück	Stück	Stück
FG1004	Spindelrolle 200mm	3,50	4	4	4	4
FG1014	Gerüstleiter 2m	6,60	2	2	3	4
FG1015	Gerüstleiter 1m	3,80	0	2	2	2
FG1021	Plattform mit Luke	19,00	0	1	1	2
FG1020	Plattform ohne Luke	18,00	1	1	1	1
FG1023	Diagonale	4,50	1	2	4	4
FG1027	Doppelgeländer	7,00	1	2	2	4
FG1011	Gerüststütze 3m m. Spindel	8,00	0	2	2	2
FG1037	Sicherheitsclip	0,10	0	4	4	8
FG1034	Bordbrett umlaufend	9,20	0	1	1	1
FG1042	Abstandhalter m. Kupplung	1,50	0	2	2	2
Gesamtgewicht			56,70 kg	123,40 kg	139,00 kg	179,00 kg

Gerüsthöhen

max. Arbeitshöhe → 	3,74m	4,58m	5,70m	6,54m
Gerüsthöhe → 	2,70m	3,68m	4,66m	5,64m
max. Standhöhe → 	1,74m	2,58m	3,70m	4,54m

Ballastierung im Freien

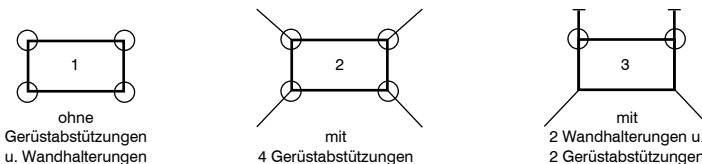
1 - ohne Gerüstabstützungen u. Wandhalterungen	0	X	X	X
2 - mit 4 Gerüstabstützungen	X	0	0	0
3 - mit 2 Wandhalterungen u. 2 Gerüstabstützungen	X	0	0	0

Ballastierung im geschlossenen Raum

1 - ohne Gerüstabstützungen u. Wandhalterungen	0	X	X	X
2 - mit 4 Gerüstabstützungen	X	0	0	0
3 - mit 2 Wandhalterungen u. 2 Gerüstabstützungen	X	0	0	0

0 = Kein Ballast erforderlich X = nicht zulässig

Positionierung der Gerüststützen/Wandabstützung



USP105	USP106	USP107	USP108	USP109	USP110	USP111
--------	--------	--------	--------	--------	--------	--------

Stück	Stück	Stück	Stück	Stück	Stück	Stück
4	4	4	4	4	4	4
5	6	7	8	9	10	11
2	2	2	2	2	2	2
2	3	3	4	4	5	5
1	1	1	1	1	1	1
6	6	8	8	10	10	12
4	6	6	8	8	10	10
2	2	2	2	2	2	2
8	12	12	16	16	20	20
1	1	1	1	1	1	1
2	2	2	2	2	2	2
194,60 kg	234,60 kg	250,20 kg	290,20 kg	305,80 kg	345,80 kg	361,40 kg

7,66m	8,50m	9,62m	10,46m	11,58m	12,42m	13,54m
6,62m	7,60m	8,58m	9,56m	10,54m	11,52m	12,50m
5,66m	6,50m	7,62m	8,46m	9,58m	10,42m	11,54m

X	X	X	X	X	X	X
0	0	20 kg	40 kg	X	X	X
0	0	20 kg	40 kg	X	X	X

X	X	X	X	X	X	X
0	0	0	0	0	0	20 kg
0	0	0	0	0	0	20 kg




0 = Kein Ballast erforderlich X = nicht zulässig

Universal profi Typ UPR 2,5m x 0,8m	UPR101	UPR102	UPR103	UPR104
-------------------------------------	--------	--------	--------	--------

Einzelteile

Art.-Nr.	Artikelbezeichnung	KG	Stück	Stück	Stück	Stück
FG1006	Fahrbalken	22,00	2	2	2	2
FG1008	Fahrausleger	7,00	0	2	2	2
FG1009	Ausleger-Stützstange	5,00	0	0	2	2
FG1014	Gerüstleiter 2m	6,60	2	2	3	4
FG1015	Gerüstleiter 1m	3,80	0	2	2	2
FG1021	Plattform mit Luke	19,00	0	1	1	2
FG1020	Plattform ohne Luke	18,00	1	1	1	1
FG1023	Diagonale	4,50	1	2	4	4
FG1027	Doppelgeländer	7,00	1	2	2	4
FG1037	Sicherheitsclip	0,10	4	10	12	16
FG1034	Bordbrett umlaufend	9,20	0	1	1	1
FG1042	Abstandhalter m. Kupplung	1,50	0	2	2	2
Gesamtgewicht			87,10 kg	152,00 kg	177,80 kg	217,80 kg

Gerüsthöhen

max. Arbeitshöhe → 	3,70m	4,54m	5,66m	6,50m
Gerüsthöhe → 	2,66m	3,64m	4,62m	5,60m
max. Standhöhe → 	1,70m	2,54m	3,66m	4,50m

Ballastierung im Freien

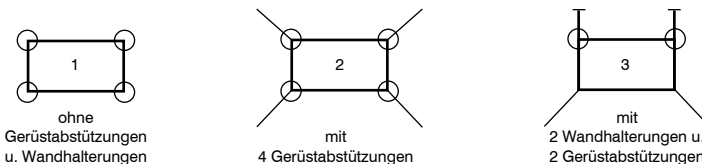
1 - ohne Gerüstabstützungen u. Wandhalterungen	0	X	X	X
2 - mit 4 Gerüstabstützungen	X	0	0	0
3 - mit 2 Wandhalterungen u. 2 Gerüstabstützungen	X	0	0	0

Ballastierung im geschlossenen Raum

1 - ohne Gerüstabstützungen u. Wandhalterungen	0	X	X	X
2 - mit 4 Gerüstabstützungen	X	0	0	0
3 - mit 2 Wandhalterungen u. 2 Gerüstabstützungen	X	0	0	0

0 = Kein Ballast erforderlich X = nicht zulässig

Positionierung der Gerüststützen/Wandabstützung



UPR105	UPR106	UPR107	UPR108	UPR109	UPR110	UPR111
--------	--------	--------	--------	--------	--------	--------

Stück	Stück	Stück	Stück	Stück	Stück	Stück
2	2	2	2	2	2	2
2	2	2	2	2	2	2
2	2	2	2	2	2	2
5	6	7	8	9	10	11
2	2	2	2	2	2	2
2	3	3	4	4	5	5
1	1	1	1	1	1	1
6	6	8	8	10	10	12
4	6	6	8	8	10	10
16	20	20	24	24	28	28
1	1	1	1	1	1	1
2	2	2	2	2	2	2
233,40 kg	273,40 kg	289,00 kg	329,00 kg	344,60 kg	384,60 kg	400,20 kg

7,62m	8,46m	9,58m	10,42m	11,54m	12,38m	13,50m
6,58m	7,56m	8,54m	9,52m	10,50m	11,48m	12,46m
5,62m	6,46m	7,58m	8,42m	9,54m	10,38m	11,50m

X	X	X	X	X	X	X
10 kg	10 kg	60 kg	90 kg	X	X	X
10 kg	10 kg	60 kg	90 kg	X	X	X

X	X	X	X	X	X	X
10 kg	0 kg	30 kg	30 kg	50 kg	60 kg	80 kg
10 kg	0 kg	30 kg	30 kg	50 kg	60 kg	80 kg




0 = Kein Ballast erforderlich X = nicht zulässig

Watzmann light Typ WL 2,0m x 1,5m	WL200-101	WL200-102	WL200-103	WL200-104
-----------------------------------	-----------	-----------	-----------	-----------

Einzelteile

Art.-Nr.	Artikelbezeichnung	KG	Stück	Stück	Stück	Stück
FG1002	Lenkrolle 150mm	2,00	4	4	4	4
FG1016	Gerüstleiter 2m	12,60	2	2	3	4
FG1017	Gerüstleiter 1m	7,00	0	2	2	2
FG1024	Plattform mit Luke	12,00	1	1	1	2
FG1025	Plattform ohne Luke	13,00	1	1	1	2
FG1022	Diagonale	3,50	1	2	4	4
FG1026	Doppelgeländer	5,50	1	2	2	4
FG1010	Gerüststütze 3m ohne Spindel	7,00	0	2	2	2
FG1037	Sicherheitsclip	0,10	0	4	4	8
FG1044	Bordbrett umlaufend	9,00	0	1	1	1
FG1042	Abstandhalter m. Kupplung	1,50	0	2	2	2
Gesamtgewicht			70,00 kg	132,40 kg	150,40 kg	201,80 kg

Gerüsthöhen

max. Arbeitshöhe → 	3,34m	4,18m	5,30m	6,14m
Gerüsthöhe → 	2,30m	3,28m	4,26m	5,24m
max. Standhöhe → 	1,34m	2,18m	3,30m	4,14m

Ballastierung im Freien

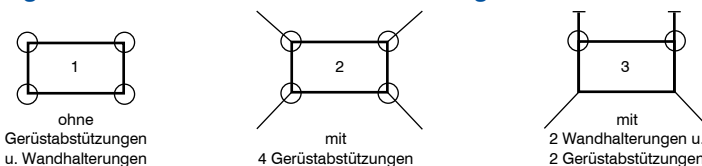
1 - ohne Gerüstabstützungen u. Wandhalterungen	0	X	X	X
2 - mit 4 Gerüstabstützungen	X	0	0	0
3 - mit 2 Wandhalterungen u. 2 Gerüstabstützungen	X	0	0	0

Ballastierung im geschlossenen Raum

1 - ohne Gerüstabstützungen u. Wandhalterungen	0	X	X	X
2 - mit 4 Gerüstabstützungen	X	0	0	0
3 - mit 2 Wandhalterungen u. 2 Gerüstabstützungen	X	0	0	0

0 = Kein Ballast erforderlich X = nicht zulässig

Positionierung der Gerüststützen/Wandabstützung



WL200-105	WL200-106	WL200-107	WL200-108	WL200-109	WL200-110	WL200-111
-----------	-----------	-----------	-----------	-----------	-----------	-----------

Stück	Stück	Stück	Stück	Stück	Stück	Stück
4	4	4	4	4	4	4
5	6	7	8	9	10	11
2	2	2	2	2	2	2
2	3	3	4	4	5	5
2	3	3	4	4	5	5
6	6	8	8	10	10	12
4	6	6	8	8	10	10
2	2	2	2	2	2	2
8	12	12	16	16	20	20
1	1	1	1	1	1	1
2	2	2	2	2	2	2
219,80 kg	271,20 kg	289,20 kg	340,60 kg	358,60 kg	410,00 kg	428,00 kg

7,26m	8,10m	9,22m	10,06m	11,18m	12,02m	13,14m
6,22m	7,20m	8,18m	9,16m	10,14m	11,12m	12,10m
5,26m	6,10m	7,22m	8,06m	9,18m	10,02m	11,14m

X	X	X	X	X	X	X
0	0	0	0	X	X	X
0	0	0	0	X	X	X

X	X	X	X	X	X	X
0	0	0	0	0	0	0
0	0	0	0	0	0	0



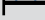
0 = Kein Ballast erforderlich X = nicht zulässig

Watzmann spezial Typ WSP 2,0m x 1,5m	WSP200-101	WSP200-102	WSP200-103	WSP200-104
--------------------------------------	------------	------------	------------	------------

Einzelteile

Art.-Nr.	Artikelbezeichnung	KG	Stück	Stück	Stück	Stück
FG1004	Spindelrolle 200mm	3,50	4	4	4	4
FG1016	Gerüstleiter 2m	12,60	2	2	3	4
FG1017	Gerüstleiter 1m	7,00	0	2	2	2
FG1024	Plattform mit Luke	12,00	1	1	1	2
FG1025	Plattform ohne Luke	13,00	1	2	2	3
FG1022	Diagonale	3,50	1	2	4	4
FG1026	Doppelgeländer	5,50	1	2	2	4
FG1011	Gerüststütze 3m m. Spindel	8,00	0	2	2	2
FG1037	Sicherheitsclip	0,10	0	4	4	8
FG1044	Bordbrett umlaufend	9,00	0	1	1	1
FG1042	Abstandhalter m. Kupplung	1,50	0	2	2	2
Gesamtgewicht			80,00 kg	144,40 kg	162,40 kg	213,80 kg

Gerüsthöhen

max. Arbeitshöhe → 	3,74m	4,58m	5,70m	6,54m
Gerüsthöhe → 	2,70m	3,68m	4,66m	5,64m
max. Standhöhe → 	1,74m	2,58m	3,70m	4,54m

Ballastierung im Freien

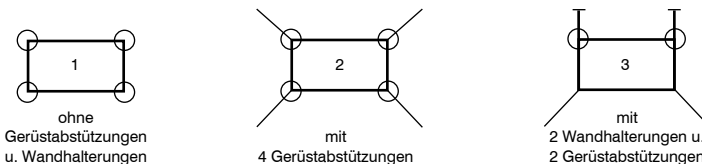
1 - ohne Gerüstabstützungen u. Wandhalterungen	0	X	X	X
2 - mit 4 Gerüstabstützungen	X	0	0	0
3 - mit 2 Wandhalterungen u. 2 Gerüstabstützungen	X	0	0	0

Ballastierung im geschlossenen Raum

1 - ohne Gerüstabstützungen u. Wandhalterungen	0	X	X	X
2 - mit 4 Gerüstabstützungen	X	0	0	0
3 - mit 2 Wandhalterungen u. 2 Gerüstabstützungen	X	0	0	0

0 = Kein Ballast erforderlich X = nicht zulässig

Positionierung der Gerüststützen/Wandabstützung



WSP200-105	WSP200-106	WSP200-107	WSP200-108	WSP200-109	WSP200-110	WSP200-111
------------	------------	------------	------------	------------	------------	------------

Stück	Stück	Stück	Stück	Stück	Stück	Stück
4	4	4	4	4	4	4
5	6	7	8	9	10	11
2	2	2	2	2	2	2
2	3	3	4	4	5	5
3	4	4	5	5	6	6
6	6	8	8	10	10	12
4	6	6	8	8	10	10
2	2	2	2	2	2	2
8	12	12	16	16	20	20
1	1	1	1	1	1	1
2	2	2	2	2	2	2
231,80 kg	283,20 kg	301,20 kg	352,60 kg	370,60 kg	422,00 kg	440,00 kg

7,66m	8,50m	9,62m	10,46m	11,58m	12,42m	13,54m
6,62m	7,60m	8,58m	9,56m	10,54m	11,52m	12,50m
5,66m	6,50m	7,62m	8,46m	9,58m	10,42m	11,54m

X	X	X	X	X	X	X
0	0	0	0	X	X	X
0	0	0	0	X	X	X

X	X	X	X	X	X	X
0	0	0	0	0	0	0
0	0	0	0	0	0	0

0 = Kein Ballast erforderlich X = nicht zulässig






Watzmann profi Typ WPR 2,0m x 1,5m	WPR200-101	WPR200-102	WPR200-103	WPR200-104
------------------------------------	------------	------------	------------	------------

Einzelteile

Art.-Nr.	Artikelbezeichnung	KG	Stück	Stück	Stück	Stück
FG1007	Fahrbalken	26,00	2	2	2	2
FG1008	Fahrausleger	7,00	0	2	2	2
FG1009	Stützstange	5,00	0	0	2	2
FG1016	Gerüstleiter 2m	12,60	2	2	3	4
FG1017	Gerüstleiter 1m	7,00	0	2	2	2
FG1024	Plattform mit Luke	12,00	1	1	1	2
FG1025	Plattform ohne Luke	13,00	1	2	2	3
FG1022	Diagonale	3,50	1	2	4	4
FG1026	Doppelgeländer	5,50	1	2	2	4
FG1037	Sicherheitsclip	0,10	4	10	12	16
FG1044	Bordbrett umlaufend	9,00	1	1	1	1
FG1042	Abstandhalter m. Kupplung	1,50	0	2	2	2
Gesamtgewicht			112,40 kg	185,20 kg	203,20 kg	254,60 kg

Gerüsthöhen

max. Arbeitshöhe → 	3,70m	4,54m	5,66m	6,50m
Gerüsthöhe → 	2,66m	3,64m	4,62m	5,60m
max. Standhöhe → 	1,70m	2,54m	3,66m	4,50m

Ballastierung im Freien

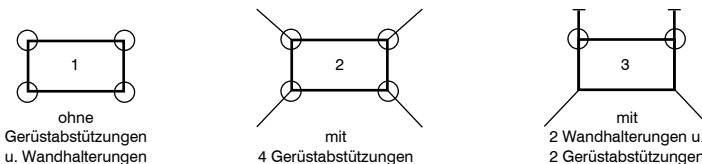
1 - ohne Gerüstabstützungen u. Wandhalterungen	0	X	X	X
2 - mit 4 Gerüstabstützungen	X	0	10 kg	30 kg
3 - mit 2 Wandhalterungen u. 2 Gerüstabstützungen	X	0	10 kg	30 kg

Ballastierung im geschlossenen Raum

1 - ohne Gerüstabstützungen u. Wandhalterungen	0	X	X	X
2 - mit 4 Gerüstabstützungen	X	0	0	0
3 - mit 2 Wandhalterungen u. 2 Gerüstabstützungen	X	0	0	0

0 = Kein Ballast erforderlich X = nicht zulässig

Positionierung der Gerüststützen/Wandabstützung



WPR200-105	WPR200-106	WPR200-107	WPR200-108	WPR200-109	WPR200-110	WPR200-111
------------	------------	------------	------------	------------	------------	------------

Stück	Stück	Stück	Stück	Stück	Stück	Stück
2	2	2	2	2	2	2
2	2	2	2	2	2	2
2	2	2	2	2	2	2
5	6	7	8	9	10	11
2	2	2	2	2	2	2
2	3	3	4	4	5	5
3	4	4	5	5	6	6
6	6	8	8	10	10	12
4	6	6	8	8	10	10
16	20	20	24	24	28	28
1	1	1	1	1	1	1
2	2	2	2	2	2	2
272,60 kg	324,00 kg	342,00 kg	393,40 kg	411,40 kg	462,80 kg	480,80 kg

7,62m	8,46m	9,58m	10,42m	11,54m	12,38m	13,50m
6,58m	7,56m	8,54m	9,52m	10,50m	11,48m	12,46m
5,62m	6,46m	7,58m	8,42m	9,54m	10,38m	11,50m

X	X	X	X	X	X	X
90 kg	130 kg	230 kg	290 kg	X	X	X
90 kg	130 kg	230 kg	290 kg	X	X	X

X	X	X	X	X	X	X
10 kg	0	30 kg	20 kg	60 kg	50 kg	90 kg
10 kg	0	30 kg	20 kg	60 kg	50 kg	90 kg




0 = Kein Ballast erforderlich X = nicht zulässig

Watzmann light Typ WL 2,5m x 1,5m	WL101	WL102	WL103	WL104
-----------------------------------	-------	-------	-------	-------

Einzelteile

Art.-Nr.	Artikelbezeichnung	KG	Stück	Stück	Stück	Stück
FG1002	Lenkrolle 150mm	2,00	4	4	4	4
FG1016	Gerüstleiter 2m	12,60	2	2	3	4
FG1017	Gerüstleiter 1m	7,00	0	2	2	2
FG1021	Plattform mit Luke	19,00	1	1	1	2
FG1020	Plattform ohne Luke	18,00	1	1	1	2
FG1023	Diagonale	4,50	1	2	4	4
FG1027	Doppelgeländer	7,00	1	2	2	4
FG1010	Gerüststütze 3m ohne Spindel	7,00	0	2	2	2
FG1037	Sicherheitsclip	0,10	0	4	4	8
FG1035	Bordbrett umlaufend	10,60	0	1	1	1
FG1042	Abstandhalter m. Kupplung	1,50	0	2	2	2
Gesamtgewicht			81,70 kg	153,20 kg	174,80 kg	238,80 kg

Gerüsthöhen

max. Arbeitshöhe → 	3,34m	4,18m	5,30m	6,14m
Gerüsthöhe → 	2,30m	3,28m	4,26m	5,24m
max. Standhöhe → 	1,34m	2,18m	3,30m	4,14m

Ballastierung im Freien

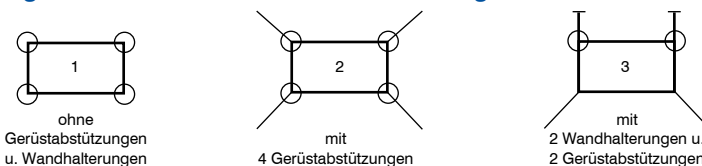
1 - ohne Gerüstabstützungen u. Wandhalterungen	0	X	X	X
2 - mit 4 Gerüstabstützungen	X	0	0	0
3 - mit 2 Wandhalterungen u. 2 Gerüstabstützungen	X	0	0	0

Ballastierung im geschlossenen Raum

1 - ohne Gerüstabstützungen u. Wandhalterungen	0	X	X	X
2 - mit 4 Gerüstabstützungen	X	0	0	0
3 - mit 2 Wandhalterungen u. 2 Gerüstabstützungen	X	0	0	0

0 = Kein Ballast erforderlich X = nicht zulässig

Positionierung der Gerüststützen/Wandabstützung



WL105	WL106	WL107	WL108	WL109	WL110	WL111
-------	-------	-------	-------	-------	-------	-------

Stück	Stück	Stück	Stück	Stück	Stück	Stück
4	4	4	4	4	4	4
5	6	7	8	9	10	11
2	2	2	2	2	2	2
2	3	3	4	4	5	5
2	3	3	4	4	5	5
6	6	8	8	10	10	12
4	6	6	8	8	10	10
2	2	2	2	2	2	2
8	12	12	16	16	20	20
1	1	1	1	1	1	1
2	2	2	2	2	2	2
260,40 kg	324,40 kg	346,00 kg	410,00 kg	431,60 kg	495,60 kg	517,20 kg

7,26m	8,10m	9,22m	10,06m	11,18m	12,02m	13,14m
6,22m	7,20m	8,18m	9,16m	10,14m	11,12m	12,10m
5,26m	6,10m	7,22m	8,06m	9,18m	10,02m	11,14m

X	X	X	X	X	X	X
0	0	0	0	X	X	X
0	0	0	0	X	X	X

X	X	X	X	X	X	X
0	0	0	0	0	0	0
0	0	0	0	0	0	0




0 = Kein Ballast erforderlich X = nicht zulässig

Watzmann spezial Typ WSP 2,5m x 1,5m	WSP101	WSP102	WSP103	WSP104
--------------------------------------	--------	--------	--------	--------

Einzelteile

Art.-Nr.	Artikelbezeichnung	KG	Stück	Stück	Stück	Stück
FG1004	Spindelrolle 200mm	3,50	4	4	4	4
FG1016	Gerüstleiter 2m	12,60	2	2	3	4
FG1017	Gerüstleiter 1m	7,00	0	2	2	2
FG1021	Plattform mit Luke	19,00	1	1	1	2
FG1020	Plattform ohne Luke	18,00	1	2	2	3
FG1023	Diagonale	4,50	1	2	4	4
FG1027	Doppelgeländer	7,00	1	2	2	4
FG1011	Gerüststütze 3m m. Spindel	8,00	0	2	2	2
FG1037	Sicherheitsclip	0,10	0	4	4	8
FG1035	Bordbrett umlaufend	10,60	0	1	1	1
FG1042	Abstandhalter m. Kupplung	1,50	0	2	2	2
Gesamtgewicht			87,70 kg	161,20 kg	182,80 kg	246,80 kg

Gerüsthöhen

max. Arbeitshöhe → 	3,74m	4,58m	5,70m	6,54m
Gerüsthöhe → 	2,70m	3,68m	4,66m	5,64m
max. Standhöhe → 	1,74m	2,58m	3,70m	4,54m

Ballastierung im Freien

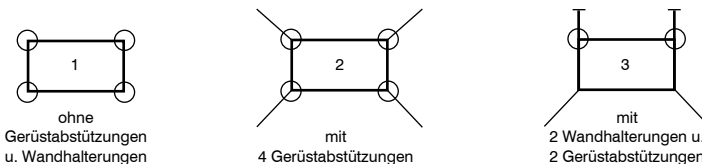
1 - ohne Gerüstabstützungen u. Wandhalterungen	0	X	X	X
2 - mit 4 Gerüstabstützungen	X	0	0	0
3 - mit 2 Wandhalterungen u. 2 Gerüstabstützungen	X	0	0	0

Ballastierung im geschlossenen Raum

1 - ohne Gerüstabstützungen u. Wandhalterungen	0	X	X	X
2 - mit 4 Gerüstabstützungen	X	0	0	0
3 - mit 2 Wandhalterungen u. 2 Gerüstabstützungen	X	0	0	0

0 = Kein Ballast erforderlich X = nicht zulässig

Positionierung der Gerüststützen/Wandabstützung



WSP105	WSP106	WSP107	WSP108	WSP109	WSP110	WSP111
--------	--------	--------	--------	--------	--------	--------

Stück	Stück	Stück	Stück	Stück	Stück	Stück
4	4	4	4	4	4	4
5	6	7	8	9	10	11
2	2	2	2	2	2	2
2	3	3	4	4	5	5
3	4	4	5	5	6	6
6	6	8	8	10	10	12
4	6	6	8	8	10	10
2	2	2	2	2	2	2
8	12	12	16	16	20	20
1	1	1	1	1	1	1
2	2	2	2	2	2	2
268,40 kg	332,40 kg	354,00 kg	418,00 kg	439,60 kg	503,60 kg	525,20 kg

7,66m	8,50m	9,62m	10,46m	11,58m	12,42m	13,54m
6,62m	7,60m	8,58m	9,56m	10,54m	11,52m	12,50m
5,66m	6,50m	7,62m	8,46m	9,58m	10,42m	11,54m

X	X	X	X	X	X	X
0	0	0	0	X	X	X
0	0	0	0	X	X	X

X	X	X	X	X	X	X
0	0	0	0	0	0	0
0	0	0	0	0	0	0




0 = Kein Ballast erforderlich X = nicht zulässig

Watzmann profi Typ WPR 2,5m x 1,5m	WPR101	WPR102	WPR103	WPR104
------------------------------------	--------	--------	--------	--------

Einzelteile

Art.-Nr.	Artikelbezeichnung	KG	Stück	Stück	Stück	Stück
FG1007	Fahrbalken	26,00	2	2	2	2
FG1008	Fahrausleger	7,00	0	2	2	2
FG1009	Stützstange	5,00	0	0	2	2
FG1016	Gerüstleiter 2m	12,60	2	2	3	4
FG1017	Gerüstleiter 1m	7,00	0	2	2	2
FG1021	Plattform mit Luke	19,00	1	1	1	2
FG1020	Plattform ohne Luke	18,00	1	2	2	3
FG1023	Diagonale	4,50	1	2	4	4
FG1027	Doppelgeländer	7,00	1	2	2	4
FG1037	Sicherheitsclip	0,10	4	10	12	16
FG1035	Bordbrett umlaufend	10,60	1	1	1	1
FG1042	Abstandhalter m. Kupplung	1,50	0	2	2	2
Gesamtgewicht			136,70 kg	197,80 kg	229,60 kg	293,60 kg

Gerüsthöhen

max. Arbeitshöhe → 	3,70m	4,54m	5,66m	6,50m
Gerüsthöhe → 	2,66m	3,64m	4,62m	5,60m
max. Standhöhe → 	1,70m	2,54m	3,66m	4,50m

Ballastierung im Freien

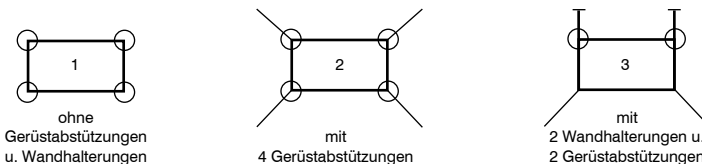
1 - ohne Gerüstabstützungen u. Wandhalterungen	0	X	X	X
2 - mit 4 Gerüstabstützungen	X	0	0	0
3 - mit 2 Wandhalterungen u. 2 Gerüstabstützungen	X	0	0	0

Ballastierung im geschlossenen Raum

1 - ohne Gerüstabstützungen u. Wandhalterungen	0	X	X	X
2 - mit 4 Gerüstabstützungen	X	0	0	0
3 - mit 2 Wandhalterungen u. 2 Gerüstabstützungen	X	0	0	0

0 = Kein Ballast erforderlich X = nicht zulässig

Positionierung der Gerüststützen/Wandabstützung



WPR105	WPR106	WPR107	WPR108	WPR109	WPR110	WPR111
--------	--------	--------	--------	--------	--------	--------

Stück	Stück	Stück	Stück	Stück	Stück	Stück
2	2	2	2	2	2	2
2	2	2	2	2	2	2
2	2	2	2	2	2	2
5	6	7	8	9	10	11
2	2	2	2	2	2	2
2	3	3	4	4	5	5
3	4	4	5	5	6	6
6	6	8	8	10	10	12
4	6	6	8	8	10	10
16	20	20	24	24	28	28
1	1	1	1	1	1	1
2	2	2	2	2	2	2
315,20 kg	379,20 kg	400,80 kg	464,80 kg	486,40 kg	550,40 kg	572,00 kg

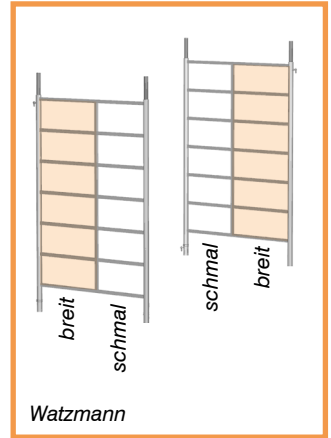
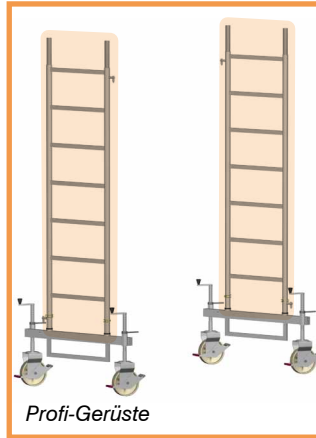
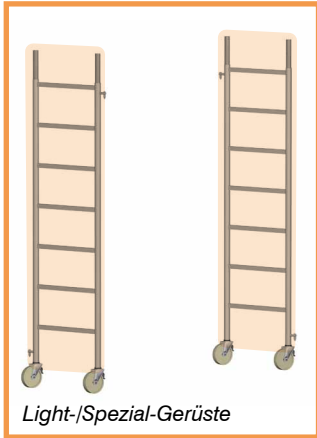
7,62m	8,46m	9,58m	10,42m	11,54m	12,38m	13,50m
6,58m	7,56m	8,54m	9,52m	10,50m	11,48m	12,46m
5,62m	6,46m	7,58m	8,42m	9,54m	10,38m	11,50m

X	X	X	X	X	X	X
10 kg	20 kg	90 kg	130 kg	X	X	X
10 kg	20 kg	90 kg	130 kg	X	X	X

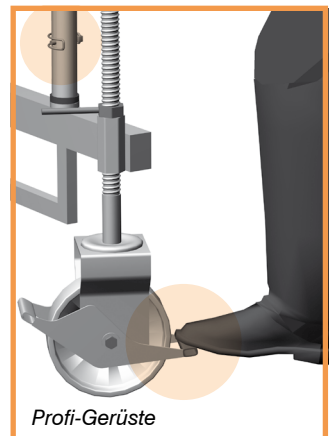
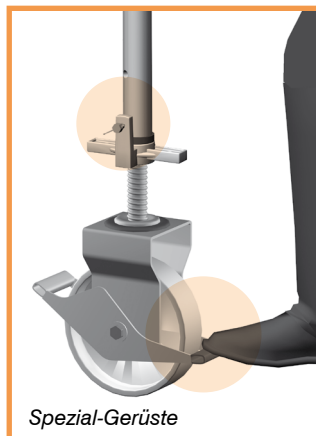
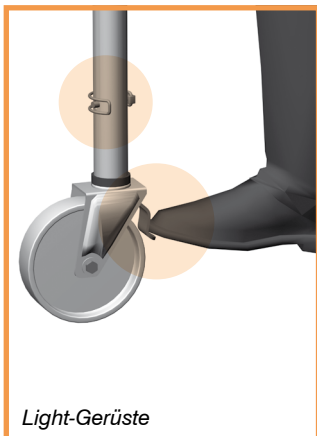
X	X	X	X	X	X	X
0	0	0	0	0	0	0
0	0	0	0	0	0	0

0 = Kein Ballast erforderlich X = nicht zulässig

01. Die zwei Gerüstleitern 2m auf die entsprechenden Rollen bzw. Fahrbalken aufstecken.
Bei Watzmann darauf achten, dass dem breiten Ausschnitt immer ein schmaler Ausschnitt gegenüberliegt, sonst können die Plattformen nicht eingeschoben werden.



02. Durch Betätigung des Fußpedals sind alle Rollen zu arretieren.
Rollen und Fahrbalken vorher mit Sicherheitsclips bzw. Flügelmuttern sichern.



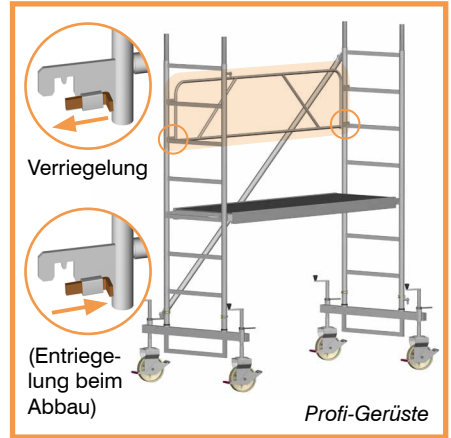
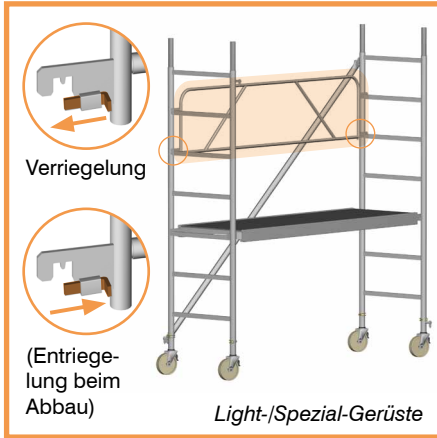
03. Diagonale an den Bolzen der 2m-Gerüstleitern einhängen.



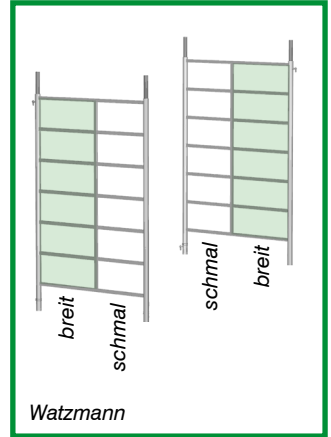
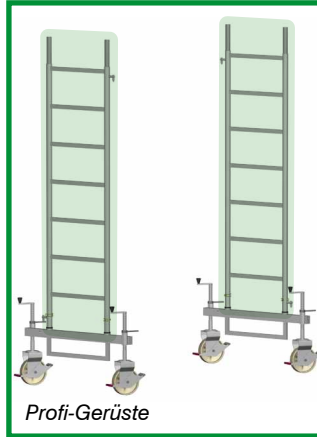
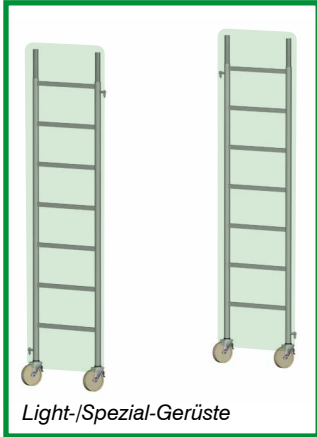
04. Die Plattform maximal in die dritte Sprosse von unten einlegen.
(Bei Watzmann eine Plattform mit Luke und eine Plattform ohne Luke nebeneinander)



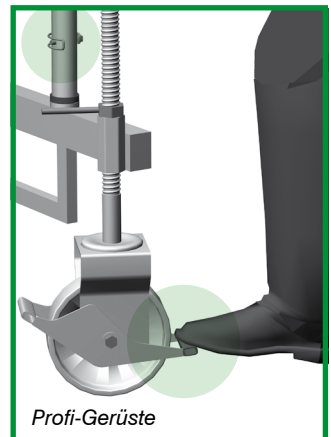
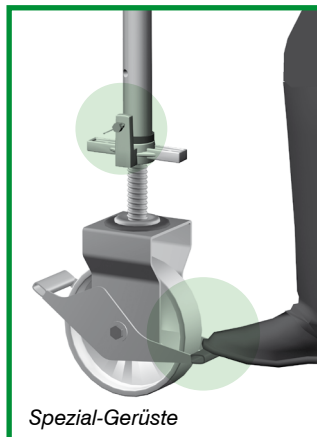
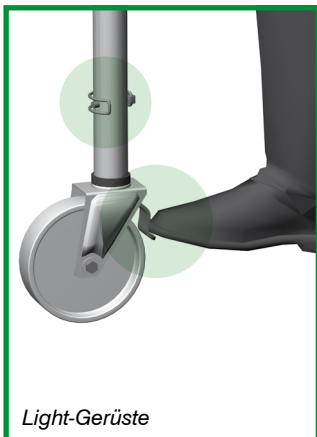
05. 1 Doppelgeländer wie abgebildet in die 2m-Gerüstleitern einhängen. Verriegelung in Pfeilrichtung schieben. (Beim Abbau zu beachten: Vor dem Aushängen des Doppelgeländers die Verriegelung entriegeln!)



- 01.** Die zwei Gerüstleitern 2m auf die entsprechenden Rollen bzw. Fahrbalken aufstecken.
 Bei Watzmann darauf achten, dass dem breiten Ausschnitt immer ein schmaler Ausschnitt gegenüberliegt, sonst können die Plattformen nicht eingeschoben werden.



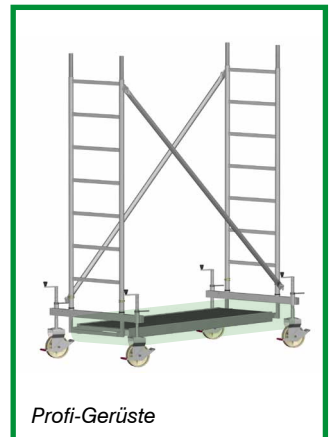
- 02.** Durch Betätigung des Fußpedals sind alle Rollen zu arretieren.
 Rollen und Fahrbalken vorher mit Sicherheitsclips bzw. Flügelmuttern sichern.



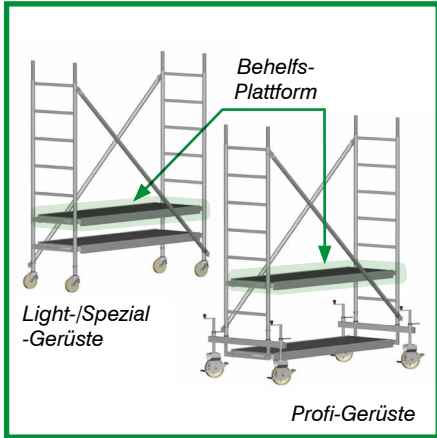
03. Diagonale an den Bolzen der 2m-Gerüstleitern einhängen.



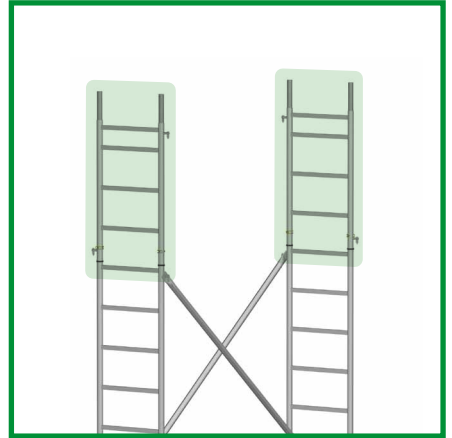
04. Die Plattform ohne Luke wie abgebildet einhängen.
(Bei den Gerüsttypen Watzmann ebenfalls nur eine Plattform zur Aussteifung)



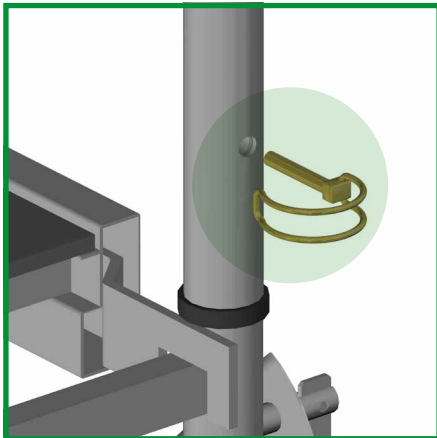
- 05.** Hängen Sie die Plattform mit Luke als Behelfs-Plattform in die 2. Sprosse ein, damit Sie weiter nach oben greifen können.



- 06.** Auf die unteren beiden 2m-Gerüstleitern zwei weitere 1m-Gerüstleitern von innen, auf der Plattform stehend, aufstecken.



- 07.** Vier Sicherheitsclips einstecken.



- 08.** Die Plattform mit Luke (Behelfs-Plattform von Schritt 05.) einhängen. (Bei Watzmann eine Plattform mit Luke und eine Plattform ohne Luke nebeneinander)

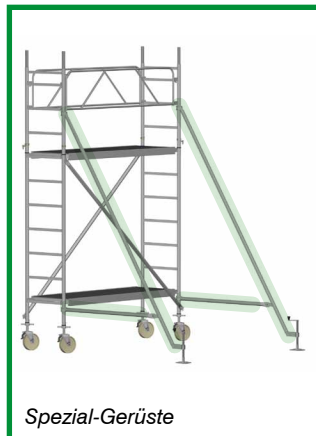


09. Voreilender Seitenschutz:

2 Doppelgeländer **sitzend** auf der Plattform wie abgebildet in die 1m-Gerüstleitern einhängen. Verriegelung ebenfalls **sitzend** auf der Plattform in Pfeilrichtung schieben. (Beim Abbau zu beachten: Vor dem Aushängen der Doppelgeländer die Verriegelung **sitzend** auf der Plattform entriegeln!)



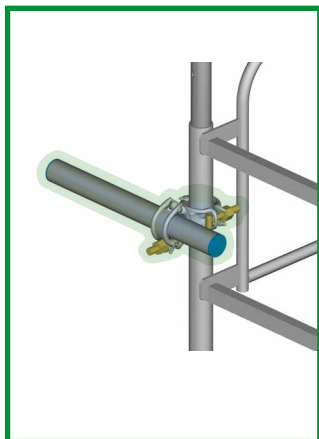
10. 2 Gerüststützen bzw. 2 Fahrausleger und Stützstangen montieren.



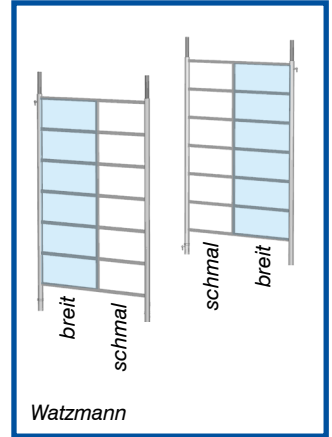
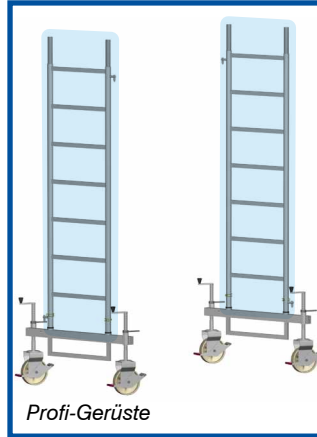
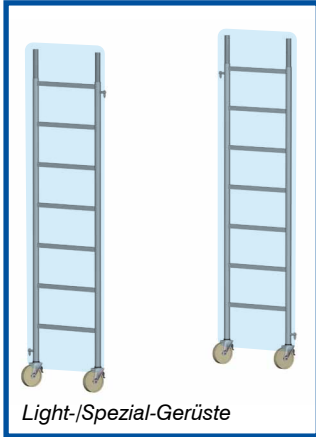
11. Umlaufendes Bordbrett auf die jeweilige Arbeitsplattform aufsetzen.



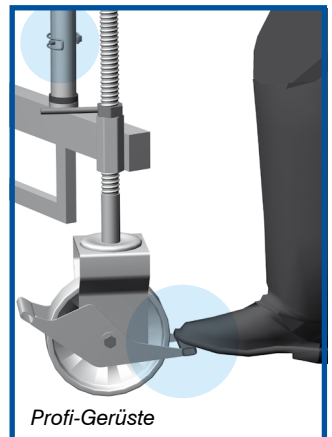
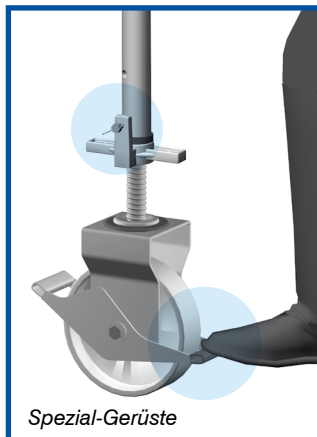
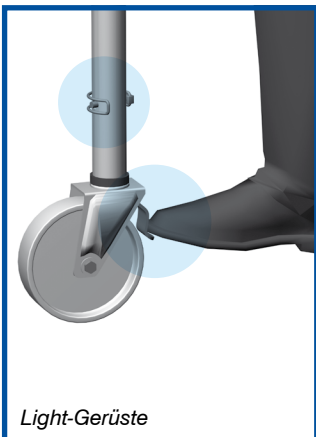
12. 2 Wandabstandhalter oben montieren.



01. Die zwei Gerüstleitern 2m auf die entsprechenden Rollen bzw. Fahrbalken aufstecken.
Bei Watzmann darauf achten, dass dem breiten Ausschnitt immer ein schmaler Ausschnitt gegenüberliegt, sonst können die Plattformen nicht eingeschoben werden.



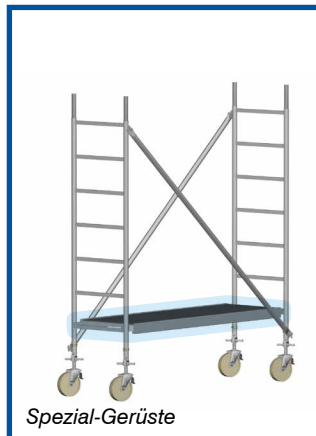
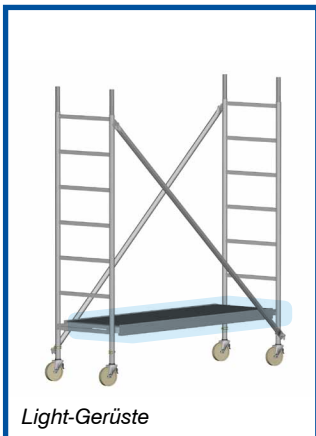
02. Durch Betätigung des Fußpedals sind alle Rollen zu arretieren.
Rollen und Fahrbalken vorher mit Sicherheitsclips bzw. Flügelmuttern sichern.



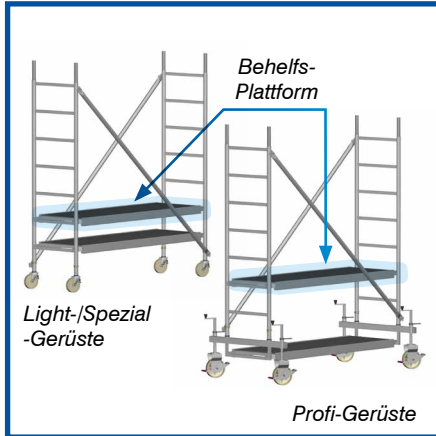
03. Diagonale an den Bolzen der 2m-Gerüstleitern einhängen.



04. Die Plattform ohne Luke wie abgebildet einhängen.
(Bei den Gerüsttypen Watzmann ebenfalls nur eine Plattform zur Aussteifung)



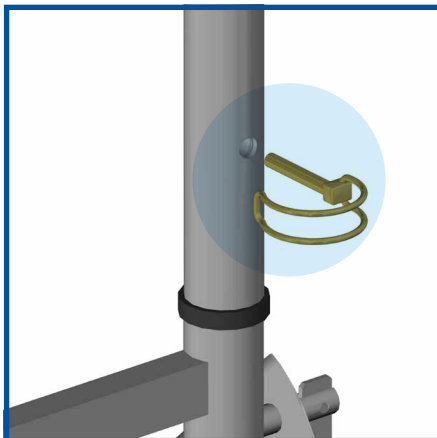
05. Hängen Sie eine Plattform mit Luke als Behelfs-Plattform in die 2. Sprosse ein, damit Sie weiter nach oben greifen können.



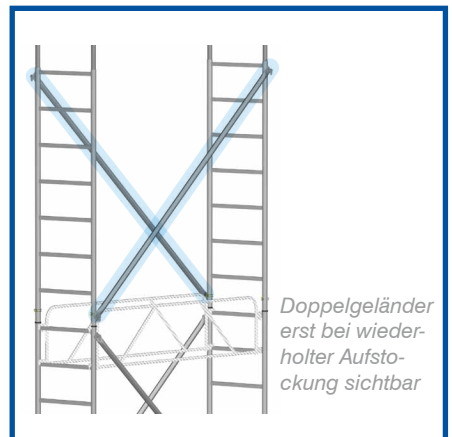
06. Auf die unteren beiden 2m-Gerüstleitern zwei weitere 2m-Gerüstleitern von innen, auf der Plattform stehend, aufstecken.



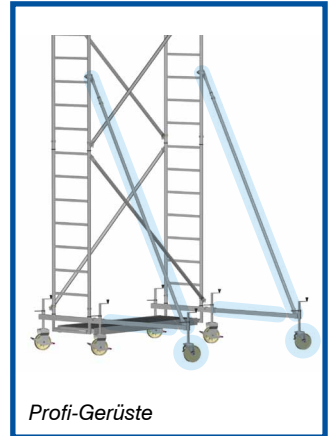
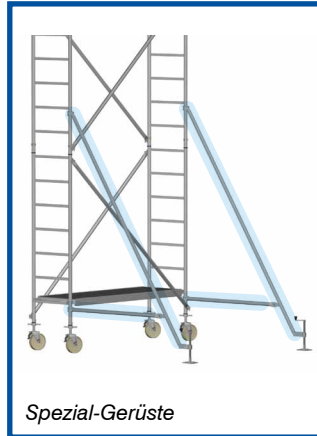
07. Vier Sicherheitsclips einstecken.



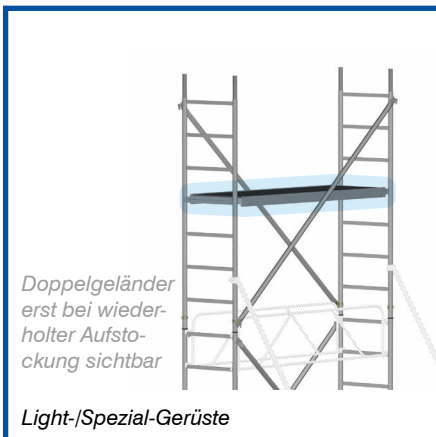
08. Zwei Diagonale über Kreuz an den Bolzen der 2m-Gerüstleitern einhängen.



09. 2 Gerüststützen bzw. 2 Fahrausleger und Stützstangen montieren.

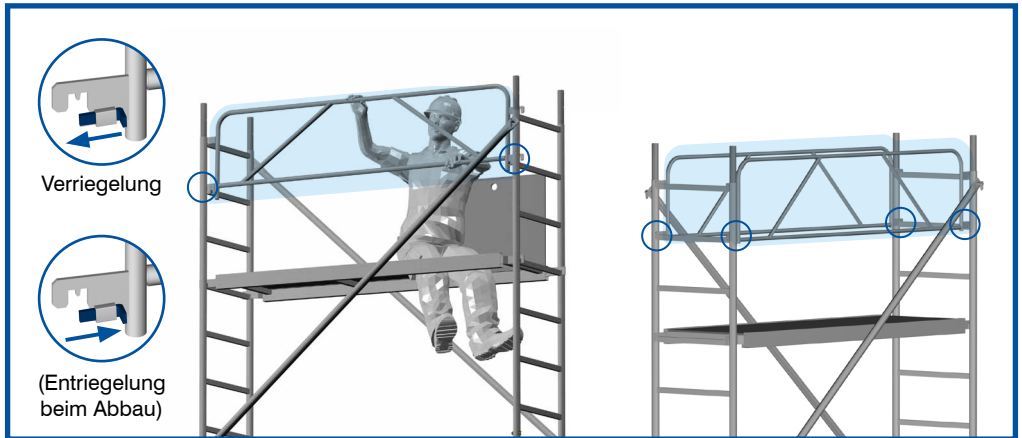


10. Die Plattform mit Luke (Behelfs-Plattform von Schritt 05.) einhängen. (Bei Watzmann eine Plattform mit Luke und eine Plattform ohne Luke nebeneinander)



11. Voreilender Seitenschutz:

2 Doppelgeländer **sitzend** auf der Plattform wie abgebildet in die 2m-Gerüstleitern einhängen. Verriegelung ebenfalls **sitzend** auf der Plattform in Pfeilrichtung schieben. (Beim Abbau zu beachten: Vor dem Aushängen der Doppelgeländer die Verriegelung **sitzend** auf der Plattform entriegeln!)



! An dieser Stelle unterscheidet sich der Aufbau je nach Gerüsthöhe wie folgt:

Gerüsttyp 103:

Schritte 12 und 13 ab Seite 47 durchführen

Gerüsttyp 105:

Schritte 6, 7, 8, 10 und 11 ab Seite 44 **einmal** wiederholen dann Schritte 12 und 13 ab Seite 47 durchführen

Gerüsttyp 107:

Schritte 6, 7, 8, 10 und 11 ab Seite 44 **zweimal** wiederholen dann Schritte 12 und 13 ab Seite 47 durchführen

Gerüsttyp 109:

Schritte 6, 7, 8, 10 und 11 ab Seite 44 **dreimal** wiederholen dann Schritte 12 und 13 ab Seite 47 durchführen

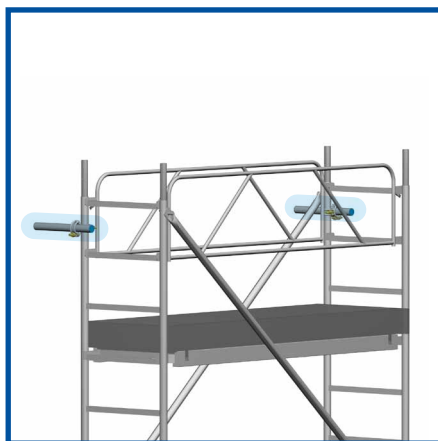
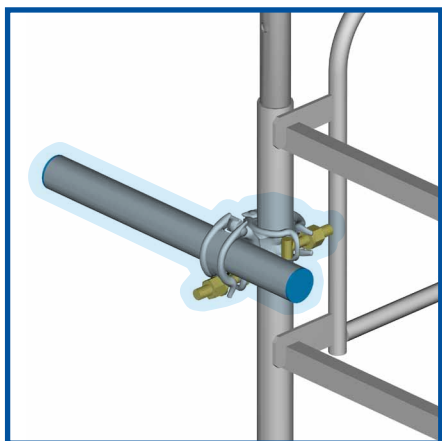
Gerüsttyp 111:

Schritte 6, 7, 8, 10 und 11 ab Seite 44 **viermal** wiederholen dann Schritte 12 und 13 ab Seite 47 durchführen

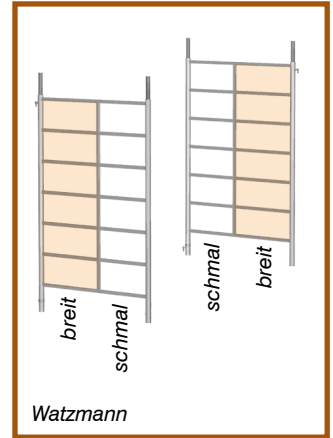
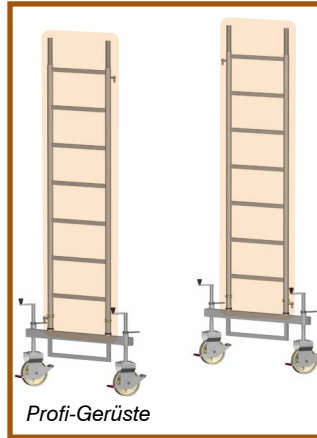
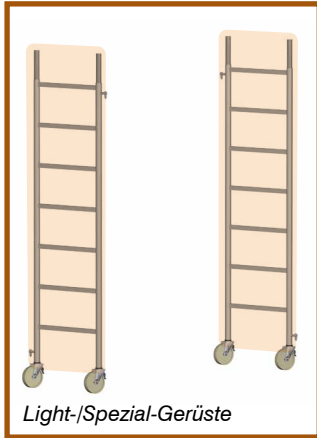
12. Umlaufendes Bordbrett auf die jeweilige Arbeitsplattform aufsetzen.



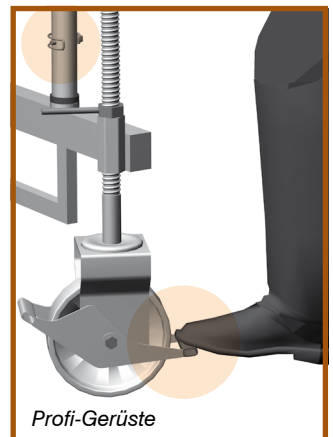
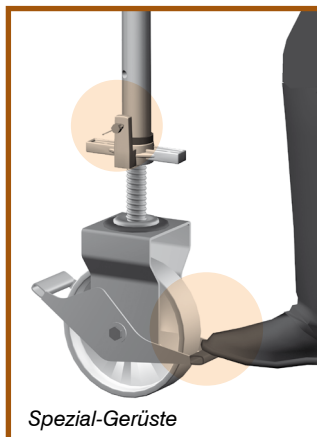
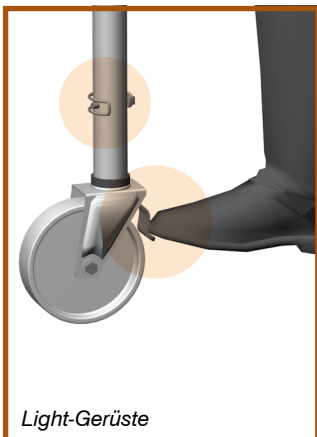
13. Zwei Wandabstandhalter oben montieren.



01. Die zwei Gerüstleitern 2m auf die entsprechenden Rollen bzw. Fahrbalken aufstecken.
Bei Watzmann darauf achten, dass dem breiten Ausschnitt immer ein schmaler Ausschnitt gegenüberliegt, sonst können die Plattformen nicht eingeschoben werden.



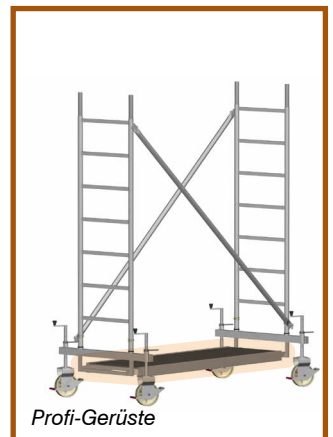
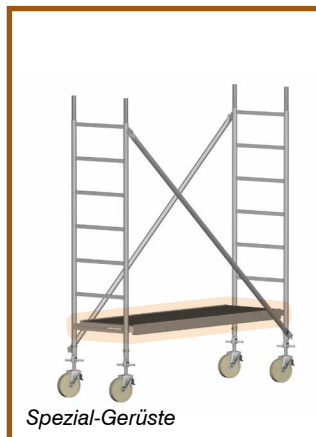
02. Durch Betätigung des Fußpedals sind alle Rollen zu arretieren.
Rollen und Fahrbalken vorher mit Sicherheitsclips bzw. Flügelmuttern sichern.



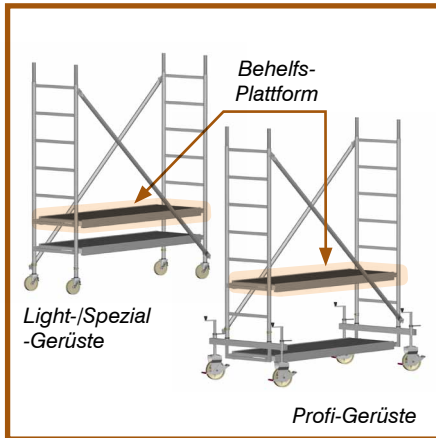
03. Diagonale an den Bolzen der 2m-Gerüstleitern einhängen.



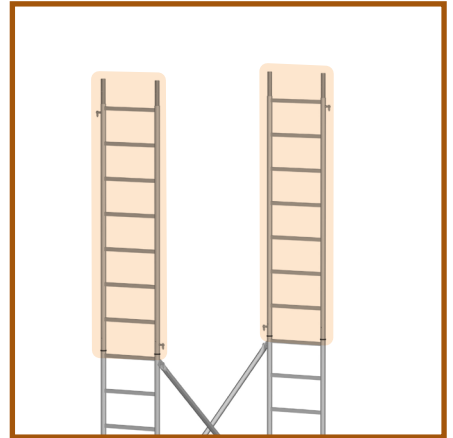
04. Die Plattform ohne Luke wie abgebildet einhängen.
(Bei den Gerüsttypen Watzmann ebenfalls nur eine Plattform zur Aussteifung)



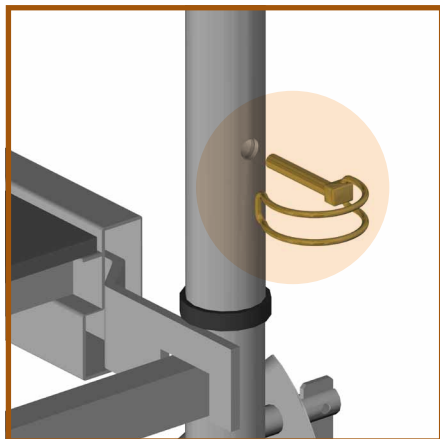
- 05.** Hängen Sie eine Plattform mit Luke als Behelfs-Plattform in die 2. Sprosse ein, damit Sie weiter nach oben greifen können.



- 06.** Auf die unteren beiden 2m-Gerüstleitern zwei weitere 2m-Gerüstleitern von innen, auf der Plattform stehend, aufstecken.



- 07.** Vier Sicherheitsclips einstecken.



- 08.** Die Plattform mit Luke (Behelfs-Plattform von Schritt 05.) einhängen. (Bei Watzmann eine Plattform mit Luke und eine Plattform ohne Luke nebeneinander)



09. Voreilender Seitenschutz:

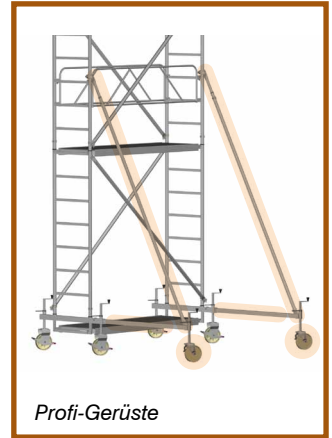
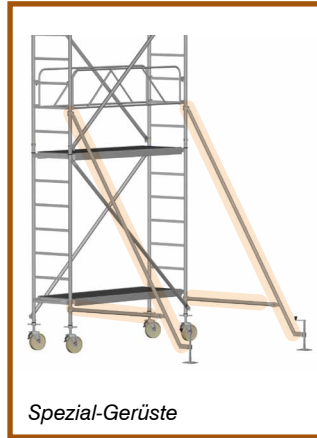
2 Doppelgeländer **sitzend** auf der Plattform wie abgebildet in die 2m-Gerüstleitern einhängen. Verriegelung ebenfalls **sitzend** auf der Plattform in Pfeilrichtung schieben. (Beim Abbau zu beachten: Vor dem Aushängen der Doppelgeländer die Verriegelung **sitzend** auf der Plattform entriegeln!)



10. Zwei Diagonale über Kreuz an den Bolzen der 2m-Gerüstleitern einhängen.



11. 2 Gerüststützen bzw. 2 Fahrausleger und Stützstangen montieren.



! An dieser Stelle unterscheidet sich der Aufbau je nach Gerüsthöhe wie folgt:

Gerüsttyp 104:

Schritte 12, 13, 14, 15, 16 und 17 ab Seite 53 durchführen

Gerüsttyp 106:

Schritte 6, 7, 8, 9, und 10 ab Seite 50 **einmal** wiederholen
dann Schritte 12, 13, 14, 15, 16 und 17 ab Seite 53 durchführen

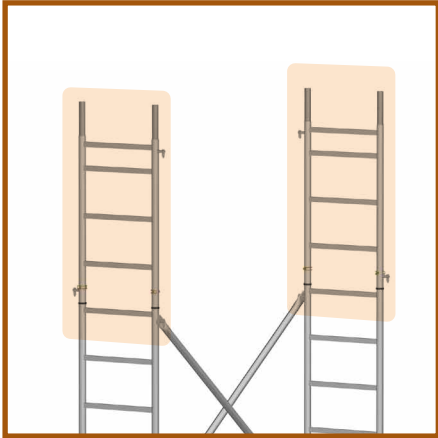
Gerüsttyp 108:

Schritte 6, 7, 8, 9, und 10 ab Seite 50 **zweimal** wiederholen
dann Schritte 12, 13, 14, 15, 16 und 17 ab Seite 53 durchführen

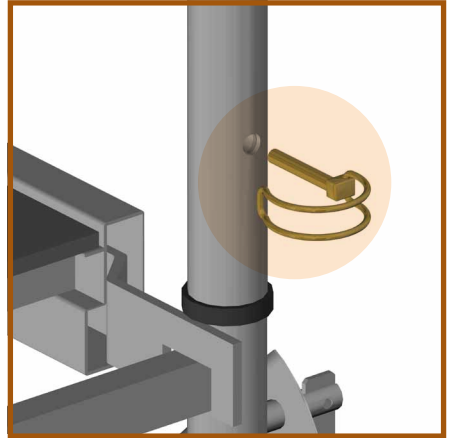
Gerüsttyp 110:

Schritte 6, 7, 8, 9, und 10 ab Seite 50 **dreimal** wiederholen
dann Schritte 12, 13, 14, 15, 16 und 17 ab Seite 53 durchführen

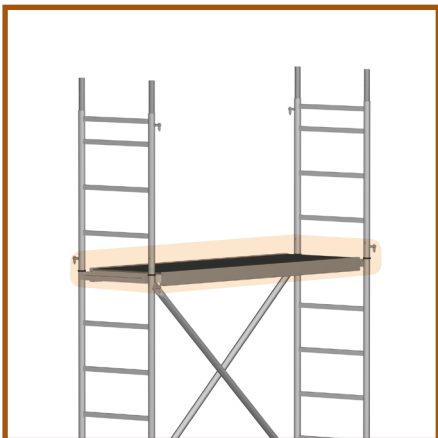
12. Auf die beiden 2m-Gerüstleitern zwei 1m-Gerüstleitern aufstecken.



13. Vier Sicherheitsclips einstecken.



14. Plattform mit Luke in oberste Sprosse der 2m-Gerüstleitern einhängen.
(Bei Watzmann eine Plattform mit Luke und eine Plattform ohne Luke nebeneinander)

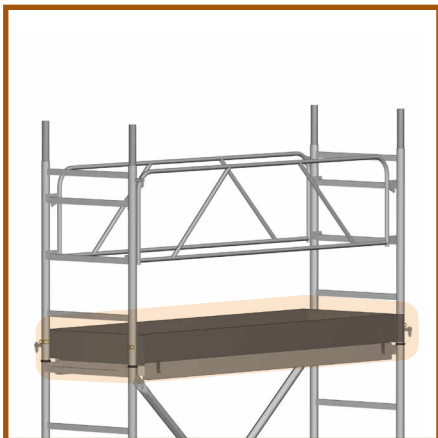


15. Voreilender Seitenschutz:

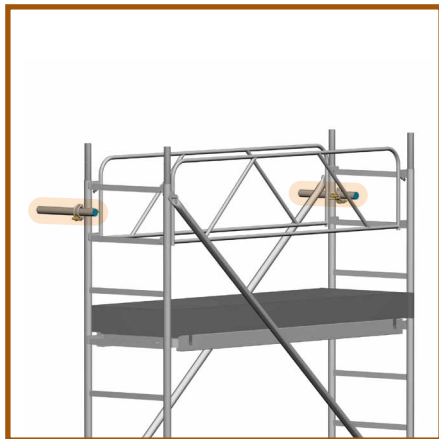
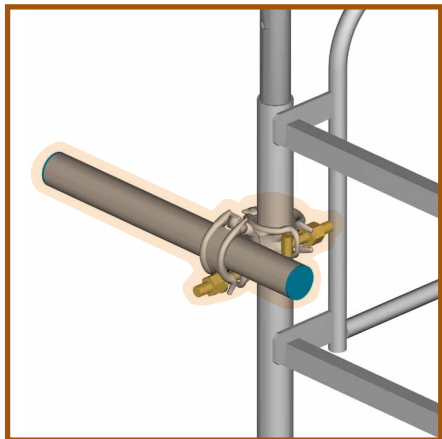
2 Doppelgeländer **sitzend** auf der Plattform wie abgebildet in die 1m-Gerüstleitern einhängen. Verriegelung ebenfalls **sitzend** auf der Plattform in Pfeilrichtung schieben. (Beim Abbau zu beachten: Vor dem Aushängen der Doppelgeländer die Verriegelung **sitzend** auf der Plattform entriegeln!)



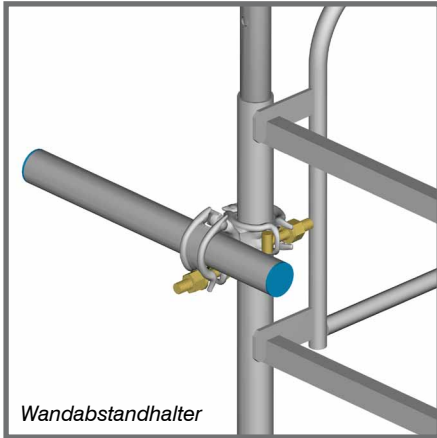
16. Umlaufendes Bordbrett auf die jeweilige Arbeitsplattform aufsetzen.



17. Zwei Wandabstandhalter oben montieren.



Hierzu sind oben an beiden Seiten des Gerüsts Wandabstandhalter zu verwenden. Diese Wandabstützungen sind unter der obersten Sprosse des Gerüsts anzubringen.



Abbau

- A** Der Abbau erfolgt in umgekehrter Reihenfolge wie der Aufbau.
- B** Beim Abbau dürfen Diagonale, Doppelgeländer und Plattformen erst dann abgebaut werden, wenn die darüberliegenden Gerüstteile entfernt wurden.

Die Gerüsttypen **Edelweiß light/spezial** entsprechen den ehemaligen Gerüsttypen **Anymaxxx**
 Der Gerüsttyp **Edelweiß profi** entspricht dem ehemaligen Gerüsttyp **Profi**

Die Gerüsttypen **Universal light/spezial** entsprechen den ehemaligen Gerüsttypen **Unimaxxx**
 Der Gerüsttyp **Universal profi** entspricht dem ehemaligen Gerüsttyp **Universal**

Die Gerüsttypen **Watzmann light/spezial** entsprechen den ehemaligen Gerüsttypen **Watzmaxxx**
 Der Gerüsttyp **Watzmann profi** entspricht dem ehemaligen Gerüsttyp **Watzmann**

Unsere neuen Gerüsttypen entsprechen bis 2015 den bisherigen Typen

Gerüsttyp NEU	ehemaliger Gerüsttyp
Edelweiß light/spezial	Anymaxxx
Edelweiß profi	Profi
Universal light/spezial	Unimaxxx
Universal profi	Universal
Watzmann light/spezial	Watzmaxxx
Watzmann profi	Watzmann