



Aufbau- und Verwendungsanleitung

Fahrgerüst Watzmaxxx

Sebastian Ernst
Leitern · Gerüste GmbH & Co. KG
Auenweg 46
D – 94437 Mamming – Rosenau
Tel: +49 (0) 99 55 / 93 09 – 0
Fax: +49 (0) 99 55 / 93 09 – 50
mailto: info@leitern-ernst.de

Watzmaxxx



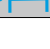
Fahrbare Arbeitsbühne
nach EN 1004
(Ausgabe 2005)

Arbeitsbühne 1,50 m x 2,50 m

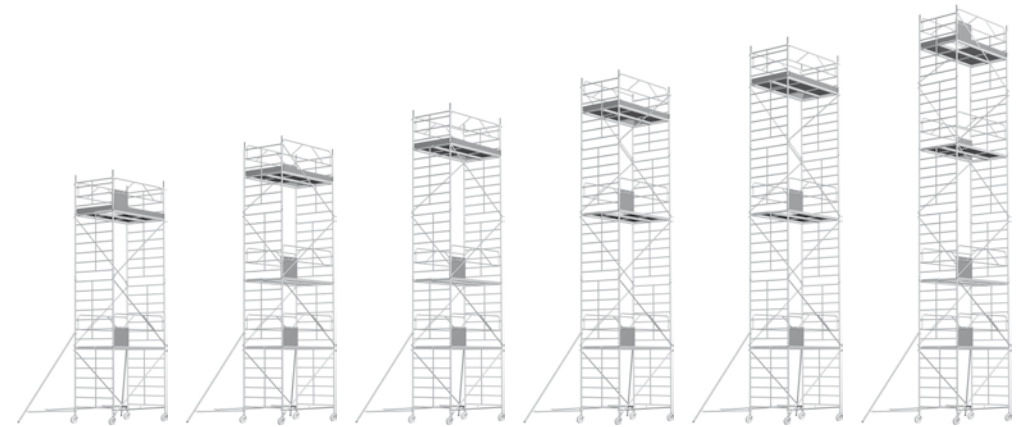
Zulässige Belastung 2,0 kN/m²
auf maximal einer Arbeitsbühne

Maximale Arbeitshöhe:
13,15 m in geschlossenen Räumen
9,15 m im Freien



Watzmaxxx	WM-101	WM-102	WM-103	WM-104	WM-105
Arbeitshöhe (m) → 	3,15	4,15	5,15	6,15	7,15
Gerüsthöhe (m) → 	2,15	3,15	4,15	5,15	6,15
Standhöhe (m) → 	1,15	2,15	3,15	4,15	5,15

Die einzelnen Gerüsttypen WM-102 – WM-111 sind obenstehend für den Aufbau einseitig dargestellt. Für die Aufstellung mittig, sind die Dreiecksausleger und Streben für Ausleger beidseitig anzubringen.



WM-106	WM-107	WM-108	WM-109	WM-110	WM-111
8,15	9,15	10,15	11,15	12,15	13,15
7,15	8,15	9,15	10,15	11,15	12,15
6,15	7,15	8,15	9,15	10,15	11,15

Beim Aufbau im Freien ist die Höhenbeschränkung zu beachten. Die maximale Standhöhe beträgt hier 7,15 m.

Arbeitshöhe
Gerüsthöhe1)
Standhöhe



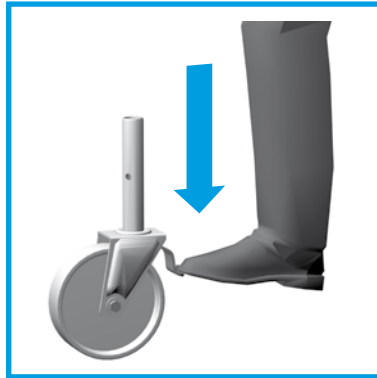
Aufbauabfolge

- Allgemeine Hinweise

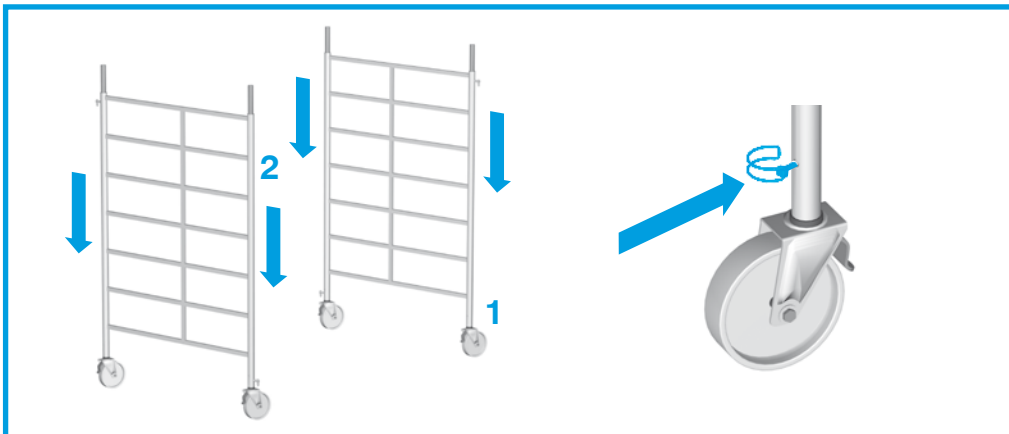
Die allgemeinen Aufbau- und Benutzungshinweise auf den Seiten 12 –32 sind unbedingt zu beachten. Die dargestellten Aufbaubeispiele der Gerüsttypen WM-107 – WM-111 sind ausschließlich für den Einsatz in allseitig geschlossenen Räumen vorgesehen. Die Standhöhe im Freien darf maximal 7,15 m betragen. Die Material- und Ballastierungstabellen auf den Seiten 15 – 19 sind bei Verwendung der Fahrgerüste zu beachten.

1. Gerüsttyp WM-1011.1 Grundaufbau

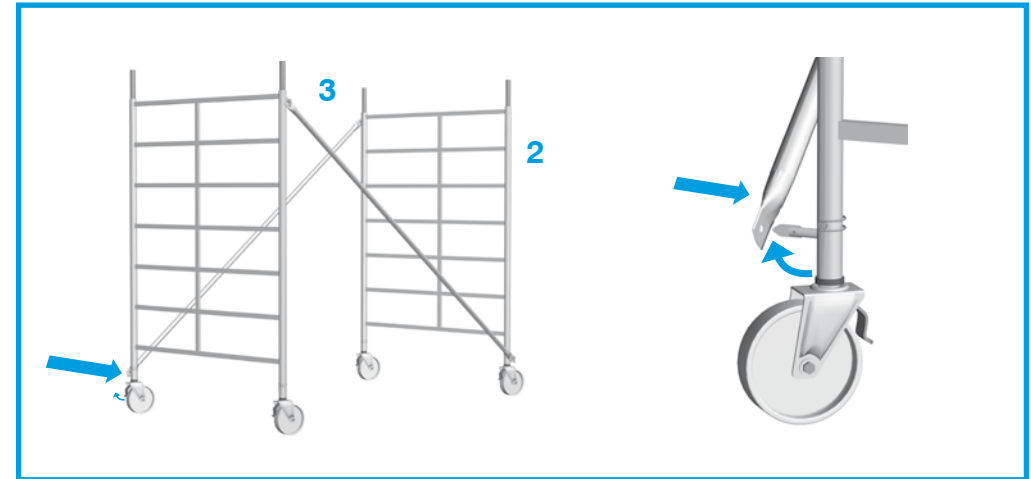
- 1.1.1 Durch Betätigung des Fußpedals sind alle Rohrlenkrollen zu arretieren.



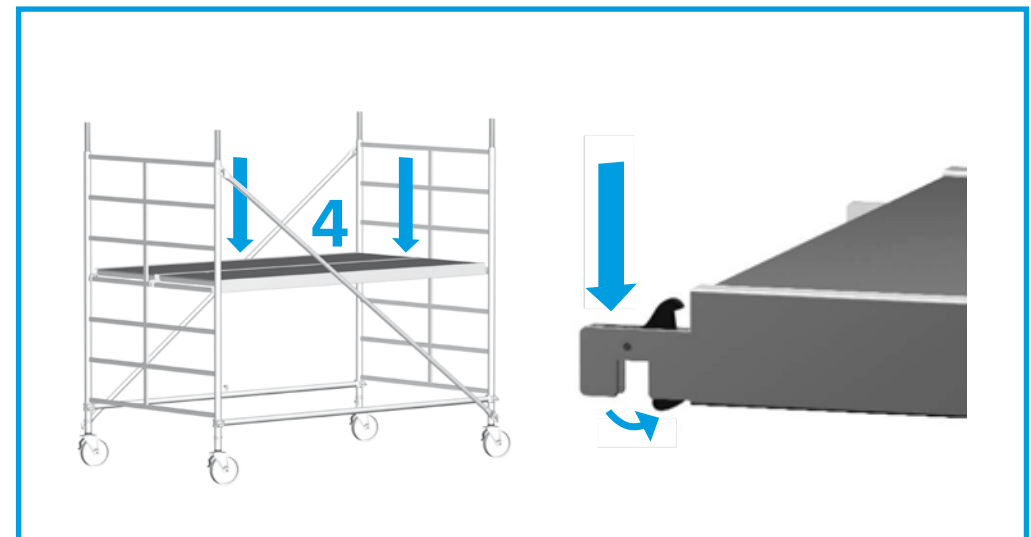
- 1.1.2 Die zwei Gerüstleitern (2) auf die Rohrlenkrollen (1) aufstecken und mit Federsteckern sichern.



- 1.1.3 Die Diagonalen (3) über Kreuz in die Fallriegel an den beiden Gerüstleitern (2) einhängen.

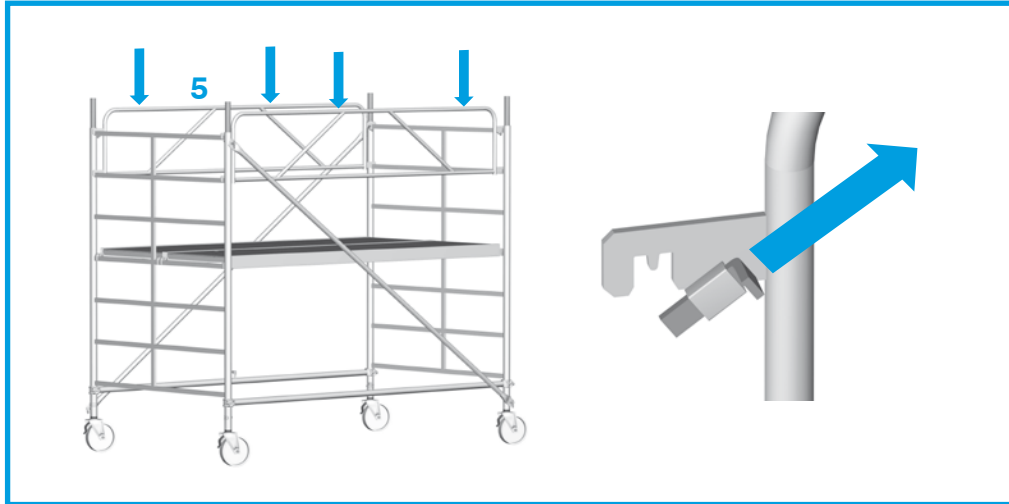
1.2 Einbau der Belagbrücke

- 1.2.1 Die Belagbrücke (4) in der gewünschten Höhe, jedoch maximal in die 4. Sprosse der Gerüstleitern (2) einlegen.



1.3 Einbau Doppelgeländer

- 1.3.1 Die beiden Doppelgeländer (5) in der 2. und 3. Sprosse über der Belagbrücke einhängen.

1.4 Einbau Bordbrett

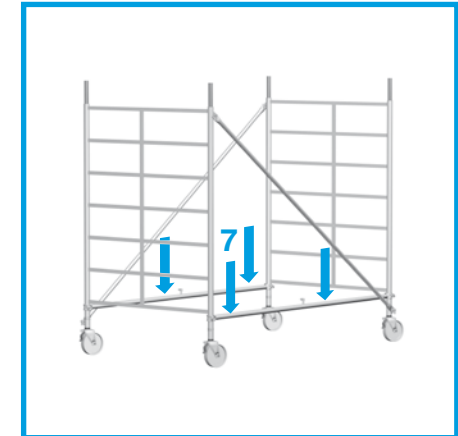
- 1.4.1 Bordbrett (6) an der jeweiligen Arbeitsfläche befestigen.

2. Gerüsttyp WM-102 – WM-1032.1 Grundaufbau

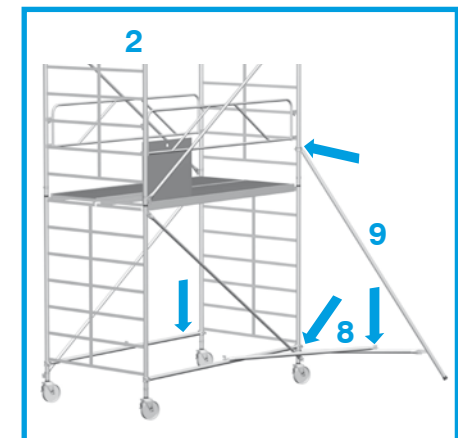
- 2.1.1 Gleicher Aufbau wie unter 2.1.1 (Seite 8)

2.2 Einbau Aussteifungsstreben

- 2.2.1 Die Aussteifungsstreben (7) oberhalb des Federsteckers befestigen.

2.3 Einbau Dreiecksausleger

- 2.3.1 Die Dreiecksausleger (9) werden beidseitig mittels Kupplungen an die Gerüstleitern (2) befestigt und zusätzlich mit der Strebe für Ausleger (8) gesichert.

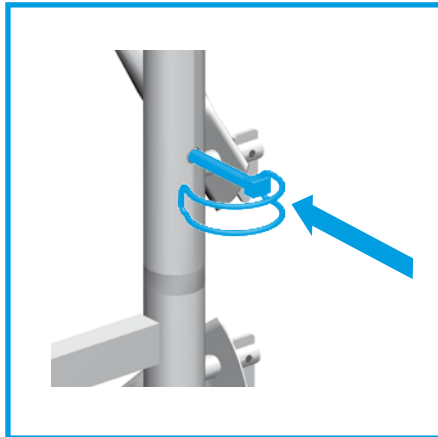


2.4 Erweiterung des Gerüstes

2.4.1 Der weitere Aufbau erfolgt in Abhängigkeit der Gerüsthöhe, entsprechend den Aufbaubeispielen (Seite 2 - 3) durch die Montage folgender Teile:

für WM-103 bis WM-111:

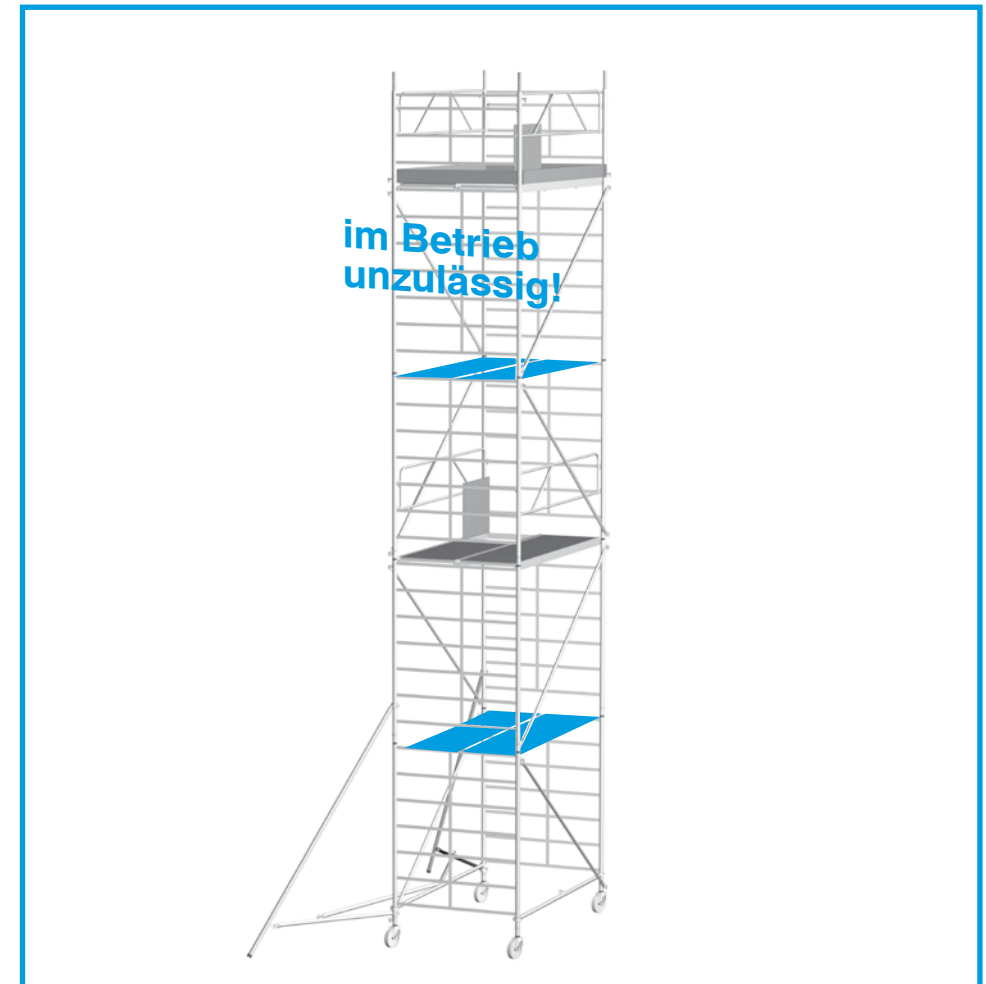
- ☑ Einbau Gerüstleiter 2,0m bzw. Gerüstleiter 1,0m
 - ☑ Einbau Diagonale
 - ☑ Einbau der Belagbrücken und Doppelgeländer lt. Aufbaubeispielen
- ➔ gleicher Aufbau wie unter **8. Aufbau der obersten Arbeitsbühne** (Seite 12 - 13)



! Alle Stöße der Gerüstleitern (2) sind durch Abstecker (10) zu sichern !

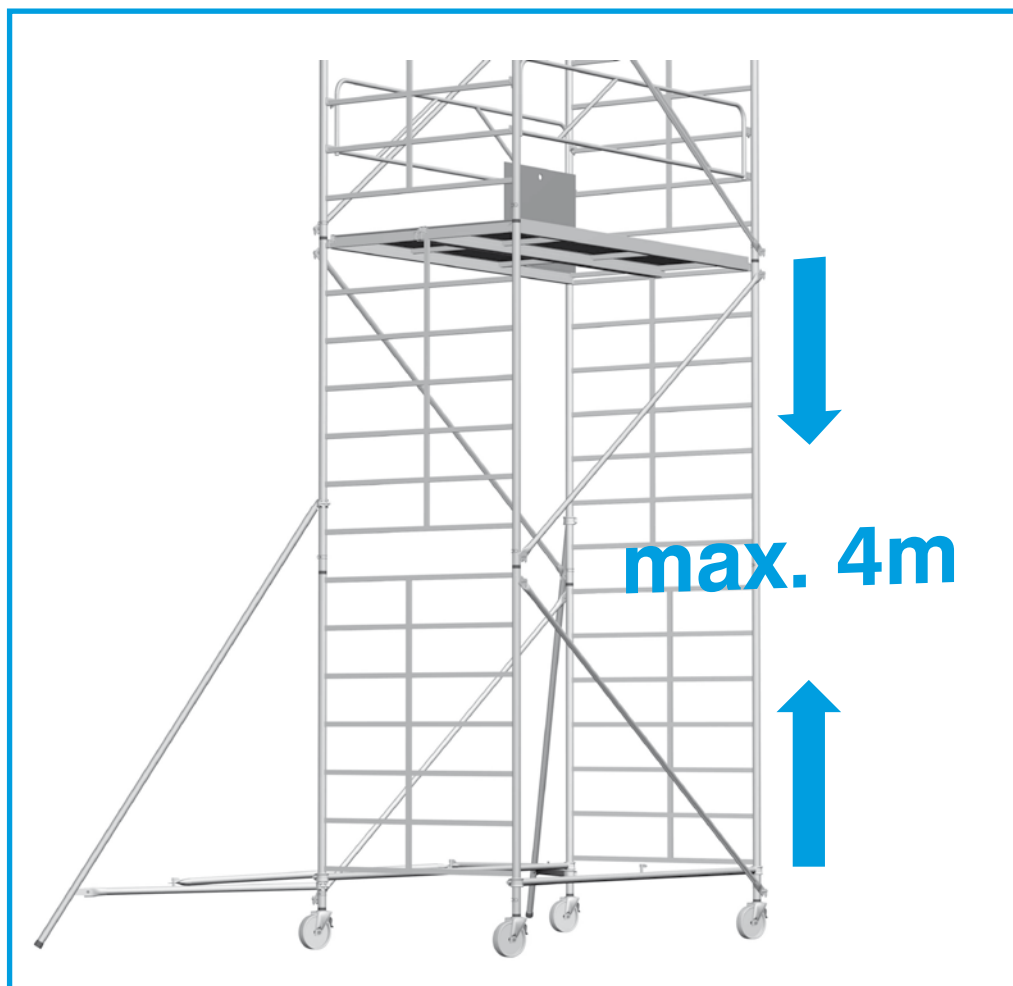
3. Aufbau der Zwischenbühnen

3.1 Zum Auf- und Abbau müssen Belagbrücken oder Gerüstbohlen nach EN 1004 (Mindestabmessungen 280mm x 45 mm) als Hilfsbeläge im Höhenabstand von maximal 2,0 m eingebaut werden. Die Hilfsbeläge sind nach dem Aufbau wieder auszubauen. Die jeweilige Standfläche ist voll auszulegen.



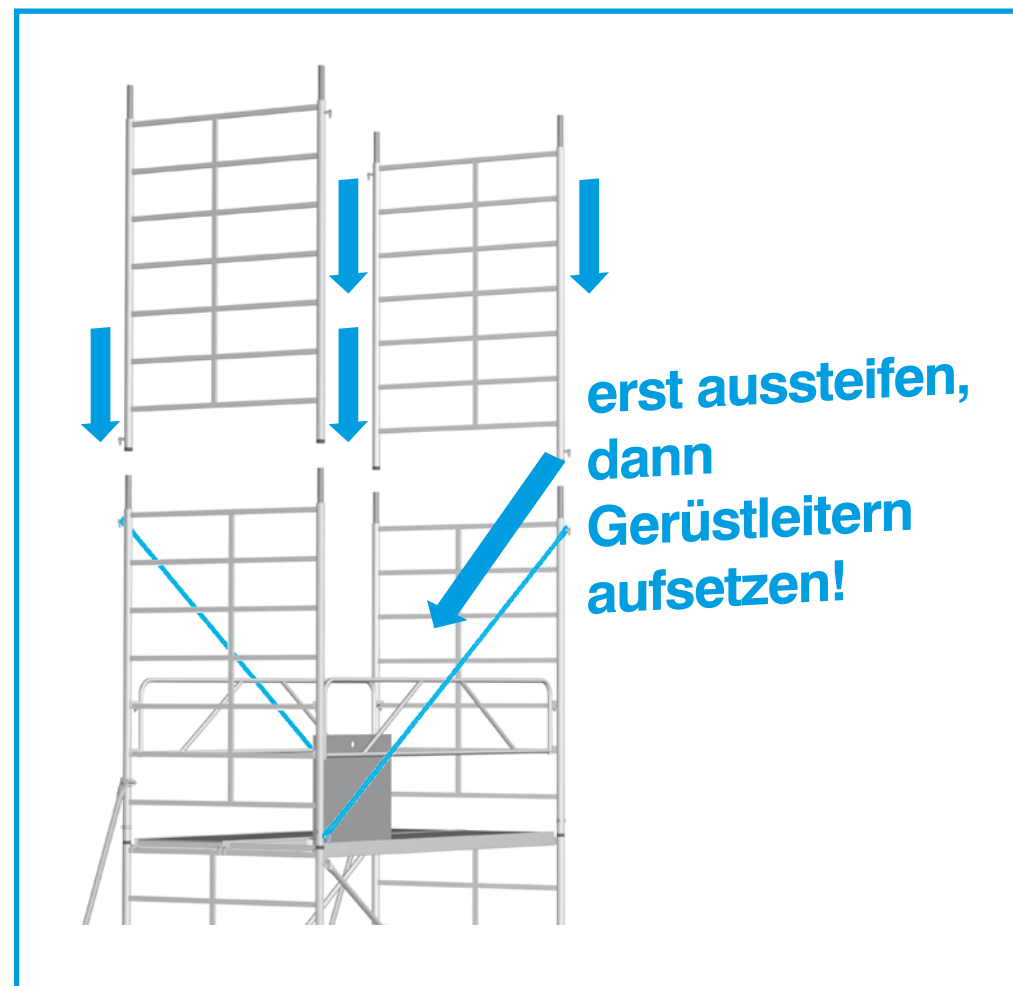
4. Höhenabstand von Belagbrücke zu Belagbrücke

- 4.1 Im Höhenabstand von maximal 4,0 m sind Belagbrücken mit Durchstiegs Luke einzubauen. Bei Benutzung einer Zwischenbühne als Arbeitsbühne dürfen die übrigen Arbeitsebenen (die oberste oder eine andere) nicht benutzt werden. Das umlaufende Bordbrett (6) ist dort auszubauen.



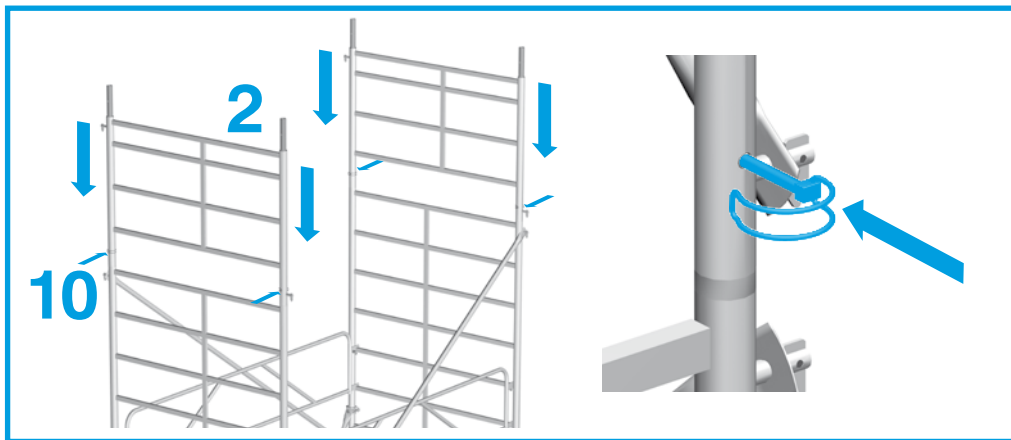
5. Richtige Anordnung der Gerüstteile

- 5.1 Beim Aufbau der Gerüste ist generell darauf zu achten, daß die Diagonalen (3), Rückenlehnen und Belagbrücken (4) in der richtigen Anordnung, entsprechend den Abbildungen der Gerüsttypen, eingebaut werden. Die Gerüstleitern (2) der nächsten Ebene dürfen erst montiert werden, wenn die darunterliegenden Gerüstleitern (2) entsprechend ausgesteift sind.

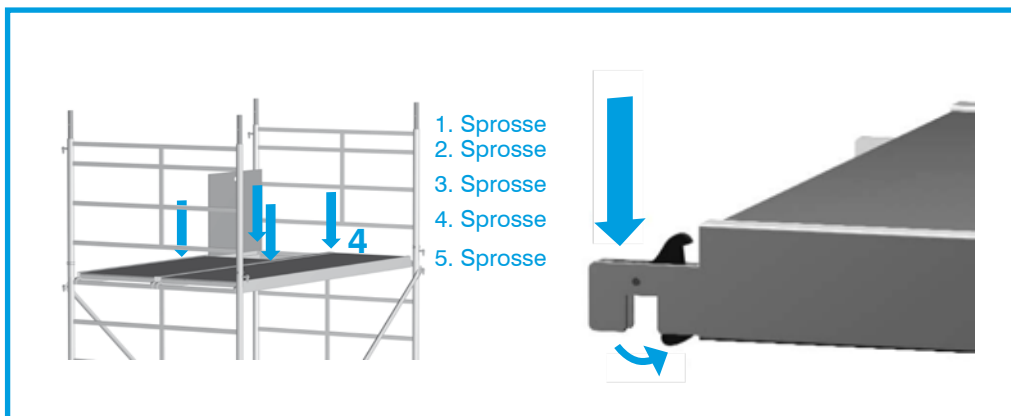


6. Aufbau der obersten Arbeitsbühne6.1 Einbau Gerüstleitern

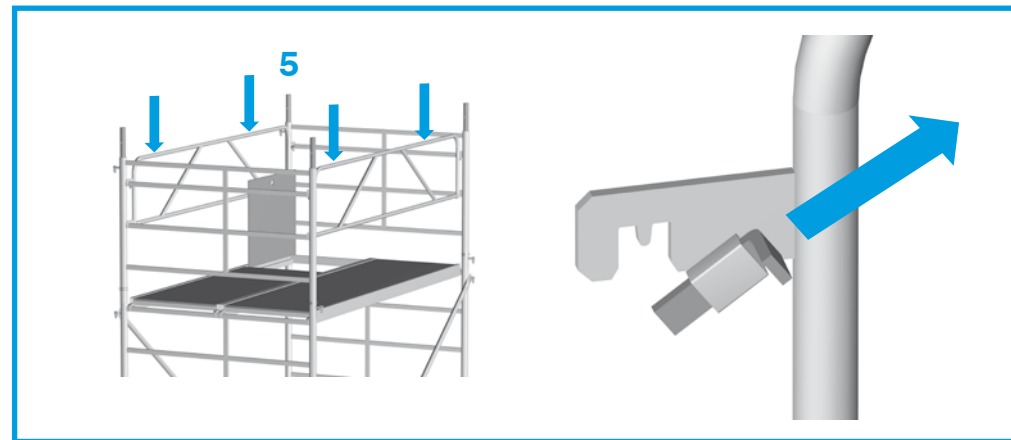
6.1.1 Oberste Gerüstleitern (2) aufstecken und mit Absteckern (10) sichern.

6.2 Einbau Belagbrücke

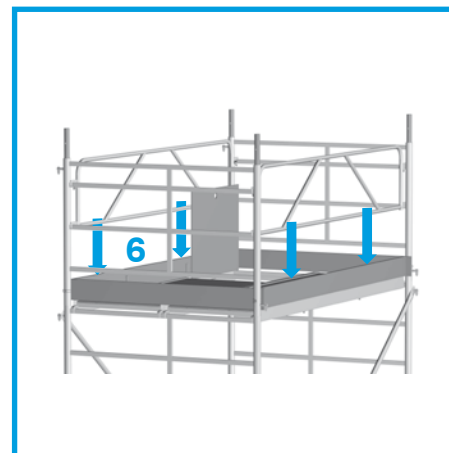
6.2.1 Die Belagbrücke mit Durchstiegs Luke (4) wird in die 5. Sprosse von oben eingehängt.

6.3 Einbau Doppelgeländer

6.3.1 Einhängen der beidseitigen Doppelgeländer (5) als Seitenschutz.

6.4 Einbau Bordbrett

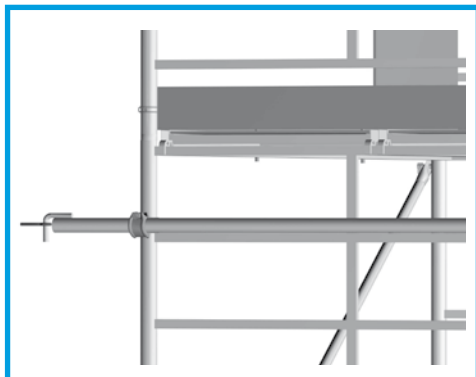
6.4.1 Einstecken des umlaufenden Bordbrettsatzes (6).



Für Arbeiten, die an einer Tragfähigen Wand ausgeführt werden, kann die Ballastierung entsprechend der Tabellen aus Seite 19 - 20 im Vergleich zum einseitigen Aufbau – reduziert werden. Hierfür sind auf beiden Seiten des Gerüsts Wandabstützungen einzubauen. Zum Einsatz kommen dabei die Gerüstankerrohre l = 1,30 m, die über Kupplungen jeweils an beiden Ständerrohren befestigt werden.

Die ausziehbaren Fahrausleger des Fahrbalkens mit der entsprechenden Ausleger-Stützstange müssen auf der wandabgewandten Seite komplett ausgefahren sein.

Die Wandabstützungen sind auf Höhe der obersten Arbeitsbühne oder maximal 1,0 m darunter einzubauen.



Bei Verwendung von Verankerungen in Verbindung mit Dübeln ist das „Merkblatt für das Anbringen zur Verankerung von Fassadengerüsten“ zu beachten.

<u>Bestell Nr.</u>	<u>Artikel</u>
FS – 430	Spreizdübel
FS – 431	Ringschraube
FH – 422	Doppelkupplung starr

Abbauabfolge

Zum Abbau müssen Belagbrücken oder Gerüstbohlen nach EN 1004 (Mindestabmessungen 28 x 4,5 cm) als Hilfsbeläge im Höhenabstand von maximal 2,0 m eingebaut werden. Die jeweilige Standfläche ist voll auszulegen.

Der Abbau erfolgt in umgekehrter Reihenfolge wie der Aufbau.

Beim Abbau dürfen die jeweiligen Aussteifungselemente wie Diagonalen, Rückenlehnen und Belagbrücken erst entfernt werden, wenn die darüberliegenden Gerüstleitern abgebaut wurden.

Die Angaben sind in Ballastgewichten zu je 10 kg.

Artikel-Nr.	Ausführung	Ausleger	Ballastierung in KG	
			Einsatz im Freien	Einsatz in geschlossenen Räumen
WM-101	Aluminium	ohne	0	0
WM-102	Aluminium	mit	0	0
WM-103	Aluminium	mit	0	0
WM-104	Aluminium	mit	0	0
WM-105	Aluminium	mit	0	0
WM-106	Aluminium	mit	0	0
WM-107	Aluminium	mit	0	0
WM-108	Aluminium	mit	0	0
WM-109	Aluminium	mit	X	0
WM-110	Aluminium	mit	X	0
WM-111	Aluminium	mit	X	0

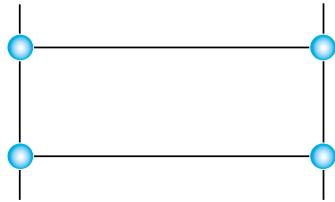
Artikel-Nr.	Ausführung	Ausleger	Ballastierung in KG	
			Einsatz im Freien	Einsatz in geschlossenen Räumen
WM-101	Stahl	ohne	0	0
WM-102	Stahl	mit	0	0
WM-103	Stahl	mit	0	0
WM-104	Stahl	mit	0	0
WM-105	Stahl	mit	0	0
WM-106	Stahl	mit	0	0
WM-107	Stahl	mit	0	0
WM-108	Stahl	mit	0	0
WM-109	Stahl	mit	X	0
WM-110	Stahl	mit	X	0
WM-111	Stahl	mit	X	0

0 = Kein Ballast erforderlich X = nicht zulässig

Befestigung der Ballastgewichte

● = Befestigungspunkte für Ballastgewichte 10,0 kg

a) Mittige Stellung:



Bauteilliste Watzmaxxx

Watzmaxxx

Bestell - Nr. Alu	WM - 101A	WM - 102A	WM - 103A	WM - 104A
Bestell - Nr. Stahl	WM - 101S	WM - 102S	WM - 103S	WM - 104S

Arbeitshöhe		3,15	4,15	5,15	6,15
Gerüsthöhe		2,15	3,15	4,15	5,15
Standhöhe		1,15	2,15	3,15	4,15

Artikelbezeichnung	Art. - Nr. Stahl	Art. - Nr. Alu	Stückzahl			
Gerüstleiter 2,00 m	WMS-001	WMA-001	2	2	4	4
Gerüstleiter 1,00 m	WMS-002	WMA-002	0	2	0	2
Belagbrücke mit Luke	WMH-004		1	1	1	1
Belagbrücke ohne Luke	WMH-005		1	1	1	1
Rohrenkrolle	WMS-415	WMA-415	4	4	4	4
Dreiecksausleger		WMA-410	0	2	2	2
Strebe für Ausleger		WMA-412	0	2	2	2
Aussteifungsstrebe		WMA-413	0	2	2	2
Doppelgeländer	WMS-018		2	2	2	2
Diagonalstrebe	WMS-016		2	2	4	4
Bordbrett umlaufend		WMA-616	1	1	1	1
Abstecker	WMS-802		4	8	8	12

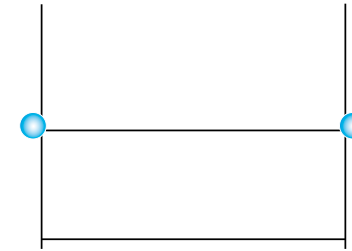
Preis Netto	Alu	1.556,00 €	2.222,00 €	2.468,00 €	2.812,00 €
Preis inkl. 19% MwSt.		1.851,64 €	2.644,18 €	2.936,92 €	3.346,28 €
Gesamtgewicht		107,10 kg	146,10 kg	166,50 kg	180,90 kg

Preis Netto	Stahl	1.634,00 €	2.344,00 €	2.624,00 €	3.012,00 €
Preis inkl. 19% MwSt.		1.944,46 €	2.789,36 €	3.122,56 €	3.584,28 €
Gesamtgewicht		123,90 kg	171,30 kg	200,10 kg	222,90 kg

Befestigung der Ballastgewichte

● = Befestigungspunkte für Ballastgewichte 10,0 kg

b) Einseitige Stellung:



Bauteilliste Watzmaxxx

WM - 105A	WM - 106A	WM - 107A	WM - 108A	WM - 109A	WM - 110A	WM - 111A
WM - 105S	WM - 106S	WM - 107S	WM - 108S	WM - 109S	WM - 110S	WM - 111S

7,15	8,15	9,15	10,15	11,15	12,15	13,15
6,15	7,15	8,15	9,15	10,15	11,15	12,15
5,15	6,15	7,15	8,15	9,15	10,15	11,15

Stückzahl						
6	6	8	8	10	10	12
0	2	0	2	0	2	0
2	2	3	3	3	3	4
2	2	3	3	3	3	4
4	4	4	4	4	4	4
2	2	2	2	2	2	2
2	2	2	2	2	2	2
2	2	2	2	2	2	2
4	4	6	6	6	6	8
6	6	8	8	10	10	12
1	1	1	1	1	1	1
12	16	16	20	20	24	24

3.612,00 €	3.956,00 €	4.756,00 €	5.100,00 €	5.346,00 €	5.690,00 €	6.490,00 €
4.298,28 €	4.707,64 €	5.659,64 €	6.069,00 €	6.361,74 €	6.771,10 €	7.723,10 €
251,00 kg	265,40 kg	335,50 kg	349,90 kg	370,30 kg	384,70 kg	454,80 kg

3.846,00 €	4.234,00 €	5.068,00 €	5.456,00 €	5.736,00 €	6.124,00 €	6.958,00 €
4.576,74 €	5.038,46 €	6.030,92 €	6.492,64 €	6.825,84 €	7.287,56 €	8.280,02 €
301,40 kg	324,20 kg	402,70 kg	425,50 kg	454,30 kg	477,10 kg	555,60 kg

Rohrlenkrolle

(∅ 150mm)

Gewicht: 3,00 kg
 Bestell.-Nr. *Alu* WMA-415
Stahl WMS-415



1

Diagonalstrebe

(Stahl verzinkt)

Gewicht: 4,60 kg
 Bestell.-Nr. WMS-016

Maße: 3,14m lang



3

Gerüstleiter 2m

Gewicht: *Alu* 6,60 kg
Stahl 14,60 kg
 Bestell.-Nr. *Alu* WMA-001
Stahl WMS-001

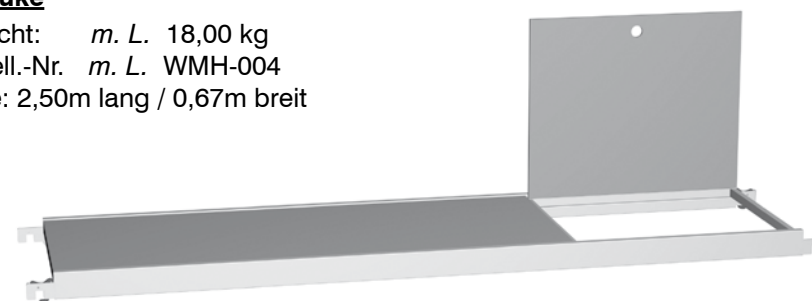


Maße: 2,16m lang / 0,80m breit

2

Belagbrücke**Mit Luke**

Gewicht: *m. L.* 18,00 kg
 Bestell.-Nr. *m. L.* WMH-004
 Maße: 2,50m lang / 0,67m breit

**Ohne Luke**

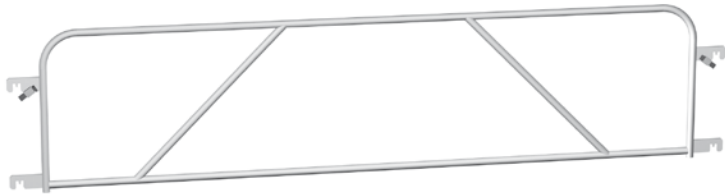
Gewicht: *m. L.* 17,50 kg
 Bestell.-Nr. *m. L.* WMH-005
 Maße: 2,50m lang / 0,67m breit

4

Doppelgeländer
(Stahl verzinkt)

5

Gewicht: 7,10 kg
Bestell.-Nr. WMS-018



Maße: 2,50m lang / 0,46m hoch

Bordbrett umlaufend
(Aluminium)

6

Gewicht: 8,80 kg
Bestell.-Nr. WMA-616



0,15m hoch

Maße: 2,50m lang / 0,67m hoch

Aussteifungsstrebe
(Aluminium)

7

Gewicht: 2,80 kg
Bestell.-Nr. WMA-413



Länge: 2,50m

Strebe für Ausleger
(Aluminium)

8

Gewicht: 2,50 kg
Bestell.-Nr. WMA-412



Maße: 2,50m lang

Dreiecksausleger (Aluminium)

9

Gewicht: 7,00 kg
Bestell.-Nr. WMA-410



Maße: 3,00m lang

Abstecker

10

Gewicht: 0,10 kg
Bestell.-Nr. WMS-802



Gerüstleiter 1m

11

Gewicht: *Alu* 3,80 kg
Stahl 8,00 kg
Bestell.-Nr. *Alu* WMA-002
Stahl WMS-002



Maße: 1,18m lang bis 0,80m breit

Balastgewicht

12

Gewicht: 10,00 kg
Bestell.-Nr. WMS-801



Wandanker
(Stahl verzinkt)

13

Gewicht: 4,50 kg
Bestell.-Nr. FS-313



Maße: 1,30m lang

Fahrgerüst Watzmaxxx

Für fahrbare Arbeitsbühnen gilt die EN 1004 (Ausgabe 2005).

Der Benutzer der fahrbaren Arbeitsbühnen hat die folgenden Hinweise zu beachten:

1. Die Standhöhe darf außerhalb geschlossener Räume maximal 8,0 m betragen.
2. Die Material- und Ballastierungstabellen auf den Seiten 19 und 20 sind unbedingt zu beachten.
3. Bei größeren Aufbauhöhen als in dieser Aufbau- und Verwendungsanleitung dargestellt, sind Zusatzmaßnahmen erforderlich. Diese sind beim Hersteller zu erfragen.
4. Nur Personen, die mit der **Aufbau- und Verwendungsanleitung** vertraut sind, dürfen die Gerüste auf- und abbauen und benützen. Der Auf- und Abbau hat nach den dargestellten Aufbaubeispielen (Seite 2 - 3) zu erfolgen. Bei Aufbauten, die von den gezeigten Darstellungen Abweichen (z.B. Beläge auf einer anderen Ebene) ist mit dem Hersteller Rücksprache zu halten, **ob ein ergänzender statischer Nachweis erforderlich ist**.
5. Vor dem Aufbau sind alle Teile auf ihre einwandfreie Beschaffenheit zu überprüfen. Es dürfen nur unbeschädigte Originalbauteile der Ernst Fahrgerüste verwendet werden. Gerüstbauteile sind so zu handhaben (nicht werfen o. ä.), daß sie nicht beschädigt werden.
6. Beschädigte Bauteile sind ordnungsgemäß zu entsorgen oder können, nach Rücksprache mit dem Gerüsthersteller, zur Reparatur an diesen geschickt werden.
7. Zur Kontrolle der Bauteile auf Beschädigungen sind die Schweißnähte zu überprüfen und eventuell vorhandene Verformungen an einzelnen Elementen zu beachten. Zudem muß eine einwandfreie Funktion der beweglichen Teile, wie Kippstifte, Abhebesicherung, Lenkrollen und Spindeln sichergestellt sein.
8. Bei den Gerüsten ist auf eine von Witterungseinflüssen freie Lagerung zu achten. Gerüstbauteile sind beim Transport gegen Verrutschen und Stöße zu sichern.
9. Gerüstteile, wie Klauen mit Abhebesicherung, Lenkrollen, Kippstifte und Rohrverbinder sind nach Gebrauch von Schmutz zu reinigen.
10. Die Wartungs- und Pflegearbeiten für die Bauteile des Fahrgerüsts sind vom Benutzer in eigener Verantwortung durchzuführen.
11. Für die Verwendung der Ballastgewichte und Wandabstützung siehe Seite 18 bis 21.
12. **Zum Auf- und Abbau müssen Belagbrücken oder Gerüstbohlen nach EN 1004 (Mindestabmessungen 280 mm x 45 mm) als Hilfsbeläge im Höhenabstand von maximal 2,0 m eingebaut werden. Die Hilfsbeläge sind nach dem Aufbau wieder auszubauen. Die jeweilige Standfläche ist voll auszulegen.** Im Abstand von maximal 4,0 m sind Zwischenbühnen mit Durchstiegluke einzubauen. Vor dem Aufbau sind alle Teile auf ihre einwandfreie Beschaffenheit zu überprüfen. Es dürfen nur unbeschädigte Originalbauteile der Ernst Fahrgerüste verwendet werden.
13. Ab einer Aufbauhöhe von 4,0 m sind aus sicherheitstechnischen Gründen für den Aufbau der Fahrgerüste 2 Personen ratsam. Zur Errichtung der oberen Fahrgerüstabschnitte sind die Einzelteile mittels Transportseilen emporzuziehen. Werkzeuge und Materialien geringeren Umfangs sind am Körper mitzuführen, ansonsten mit Transportseilen auf die jeweilige Arbeitsbühne zu ziehen.
14. Die Gerüstleiterstöße sind gegen unbeabsichtigtes Ausheben mit Federsteckern zu sichern.

15. Die **Doppelgeländer sind beim Aufbau soweit wie möglich nach außen zu schieben** und sind in die dafür vorgesehenen Bohrungen einzuhängen.
16. Vor Benutzung des Fahrgerüsts ist der einwandfreie Aufbau zu überprüfen.
17. Der Aufstieg zur Arbeitsebene ist nur auf der Gerüstinnenseite zulässige. Ausnahme hiervon Typ WM-101t.
18. Es darf gleichzeitig nur auf einer Ebene gearbeitet werden. Bei abweichender Verwendung ist Rücksprache mit dem Hersteller zu halten.
19. Auf dem Fahrgerüst arbeitende Personen dürfen sich nicht gegen den Seitenschutz stemmen.
20. Hebezeuge dürfen an den Fahrgerüsten nicht angebracht werden.
21. Das Aufstellen und Verfahren ist nur auf horizontal ebenem und ausreichend tragfähigem Untergrund zulässig.
22. Verfahren ist nur in Längsrichtung oder über Eck zulässig. Jeder Anprall ist zu vermeiden. Beim Verfahren darf die normale Schrittgeschwindigkeit nicht überschritten werden. Bei einseitig ausgefahrenem Fahrbalken mit Wandabstützung darf das Verfahren nur parallel zur Wand erfolgen.
23. Beim Verfahren dürfen sich keine Personen oder lose Gegenstände auf dem Gerüst befinden.
24. Nach dem Verfahren sind die Lenkrollen durch Betätigung des Bremshebels zu arretieren.
25. Die Fahrgerüste dürfen nicht untereinander überbrückt werden, wenn kein gesonderter statischer Nachweis vorliegt. Das gleiche gilt für alle weiteren Sonderbauten (z.B. Hängegerüst, Konsolen o.ä.)
26. Bei **Verwendung im Freien** oder in offenen Gebäuden ist das Fahrgerüst bei Windstärken über 6 nach der Beaufort-Skala oder bei Schichtschluß in einen windgeschützten Bereich zu verfahren oder durch andere geeignete Maßnahmen gegen Umkippen zu sichern. Der Aufenthalt auf dem Fahrgerüst ist für Windstärken über 6 untersagt. (Ein Überschreiten der Windstärke 6 ist an der spürbaren Hemmung beim Gehen erkennbar.) Wenn möglich sind außerhalb von Gebäuden verwendete Fahrgerüste am Gebäude oder an einer anderen Konstruktion standsicher zu befestigen. Es wird empfohlen das Fahrgerüst zu verankern, wenn es unbeaufsichtigt bleibt.
27. Das Gerüst ist durch die Ausgleichsspindel oder durch Unterlegen von geeigneten Materialien lotrecht zu stellen. Die maximale Neigung darf 1,0% nicht überschreiten.
28. Die Durchstiegsluken müssen abgesehen von der Durchsteigung immer geschlossen sein.
29. Alle Kupplungen sind von Hand fest anzuziehen.
30. Das Fahrgerüst ist nicht als Treppenturm vorgesehen, um von dort auf andere Konstruktionen zu gelangen.
31. Es ist untersagt auf die Belagflächen zu springen.
32. Es ist zu überprüfen, ob alle Teile, Hilfswerkzeuge und Sicherheitsvorrichtungen für die Errichtung des Fahrgerüsts vor Ort zur Verfügung stehen.
33. Warnung vor zusätzlichen horizontalen und vertikalen Lasten, welche ein Umkippen des Fahrgerüsts bewirken können, wie zum Beispiel:
 - horizontale Lasten durch Arbeiten an angrenzenden Konstruktionen
 - zusätzliche Windlasten (Tunneleffekte von Durchgangsgebäuden, unverkleideten Gebäuden und Gebäudeecken)
34. Es ist untersagt, die Standhöhe auf der Belagfläche durch Verwendung von Leitern, Kästen oder anderen Gegenständen zu erhöhen.
35. Das Fahrgerüst ist nicht dafür konstruiert, angehoben oder angehängt zu werden.
36. Das Anbringen einer Überbrückungskonstruktion zwischen dem Fahrgerüst und einem benachbarten Gebäude ist nicht zulässig.